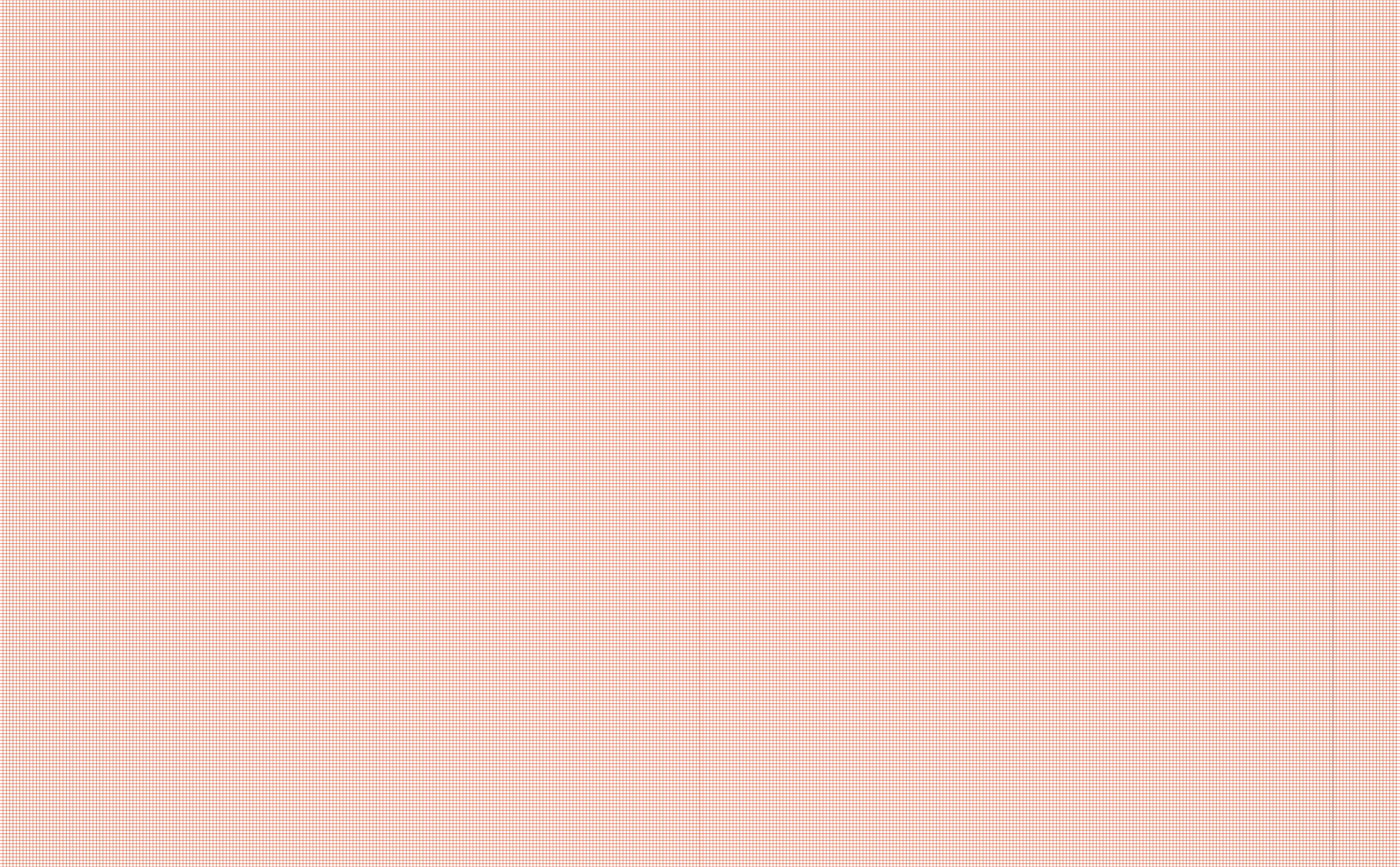
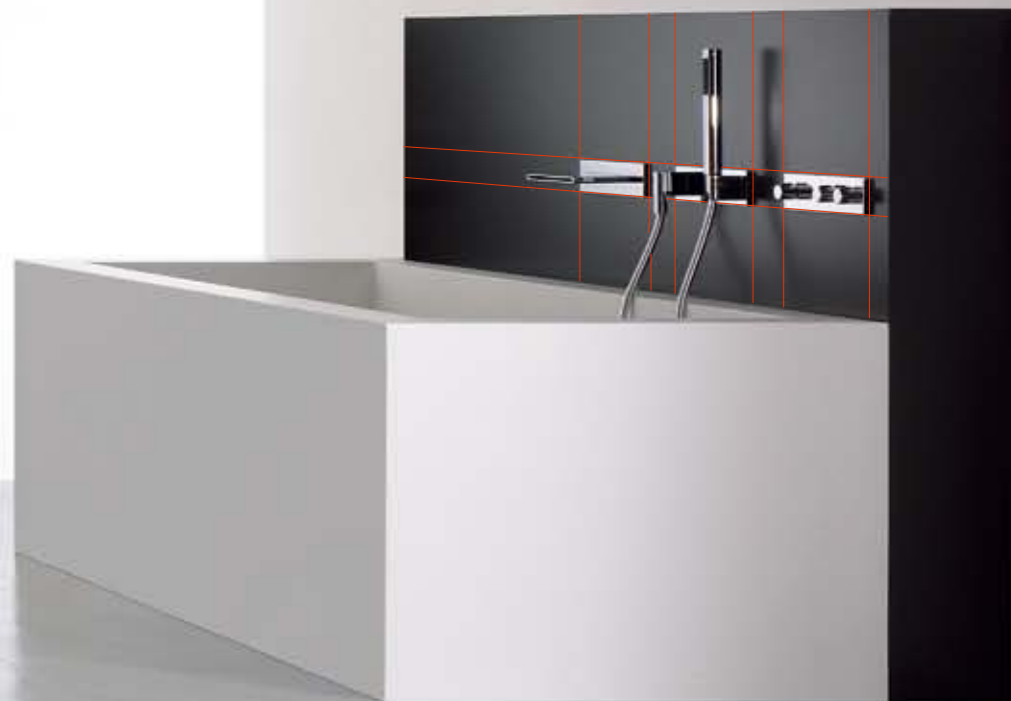
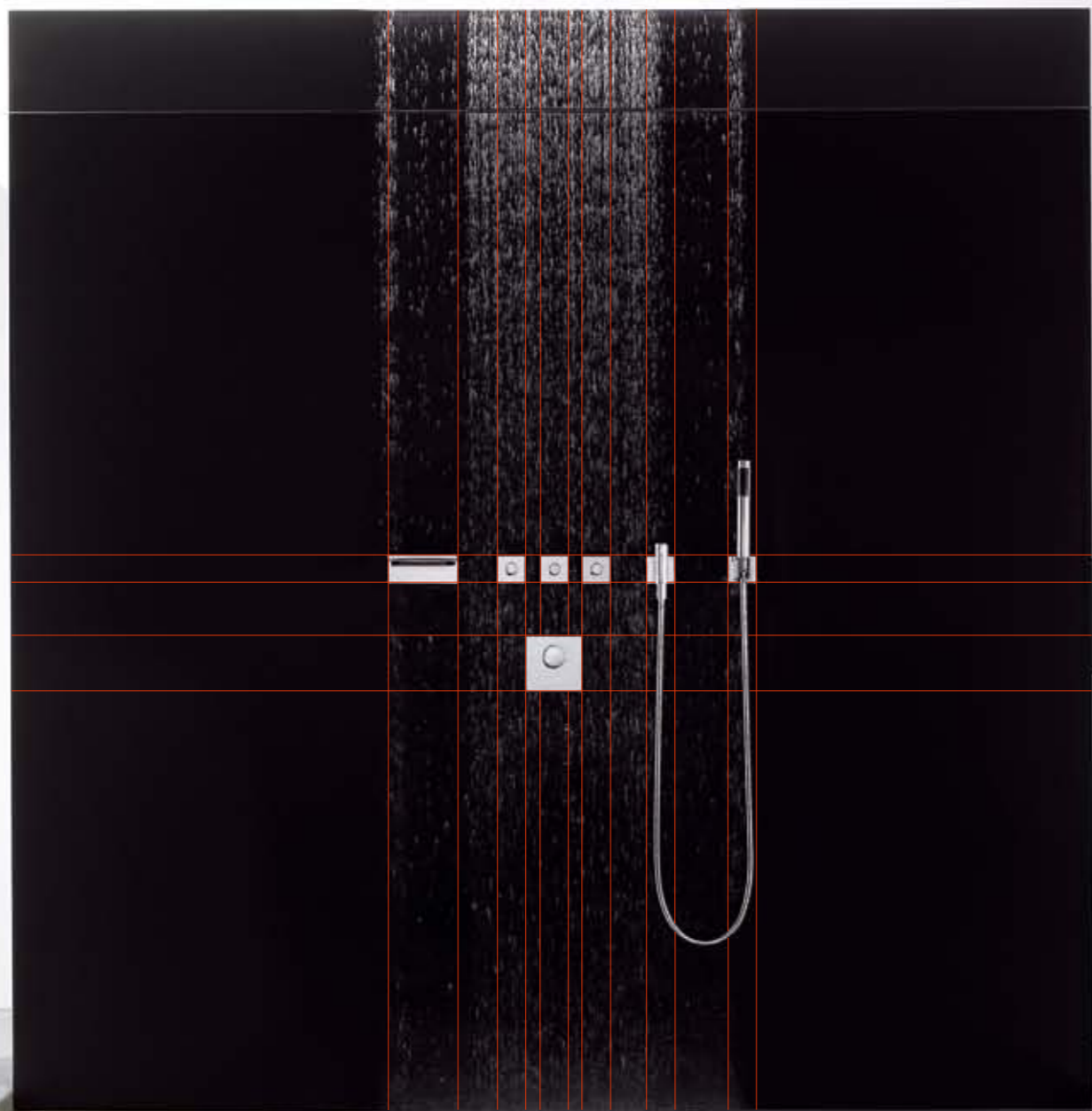
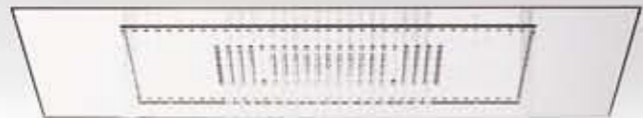


Symetrics  
Architecture  
Modules  
Options  
Planning  
Guide



*the SPIRIT of WATER*





08–09  
Introduction  
Introduzione  
Introducción

11  
xGrid Installation principle  
xGrid Principio di montaggio  
xGrid Principio de montaje

12–15  
Pre-wall systems  
Sistemi a parete  
Sistemas de paredes ligeras

16–20  
Planning example overview  
Panoramica degli esempi di progettazione  
Resumen de los ejemplos de planificación

22–39  
Planning examples Shower  
Esempi di progettazione Doccia  
Ejemplos de planificación Ducha

40–45  
Planning examples Bath  
Esempi di progettazione Vasca  
Ejemplos de planificación Bañera

46–53  
Planning examples Basin  
Esempi di progettazione Lavabo  
Ejemplos de planificación Lavabo

54  
Planning information  
Indicazioni per la progettazione  
Indicaciones planificación

55  
Possible product combination information  
Indicazioni combinazioni possibili di prodotti  
Indicaciones posibles combinaciones de producto

56  
Recess depth information  
Indicazioni profondità d'incasso  
Indicaciones profundidades de montaje

► Additional data can be found on the Internet at [www.dornbracht.com/symetrics](http://www.dornbracht.com/symetrics)  
Ulteriori dati sono disponibili su Internet al sito [www.dornbracht.com/symetrics](http://www.dornbracht.com/symetrics)  
Encontrará datos adicionales en internet en [www.dornbracht.com/symetrics](http://www.dornbracht.com/symetrics)

Combine, personalise and install:  
planning and installation  
aids for Symetrics scenarios.  
Abbinare, personalizzare e montare:  
suggerimenti per la progettazione  
e il montaggio degli scenari  
Symetrics.  
Combinar, individualizar y montar:  
Ayudas para la planificación  
y el montaje para escenarios  
Symetrics.



This Planning Guide will help you personalise the planning and transposition of your bathroom, whether you want to implement or customise pre-existing SYMETRICS scenarios, or start your planning from scratch. It provides you with extensive planning data and supplements this with information and a detailed product list. Planning drawings are included for each of the special scenarios using the xGRID installation track. These show you how simple and safe installation is with this track, smoothing the way as much as possible for your design to become reality.



Questa Planning Guide vi fornisce un aiuto per progettare, rinnovare e personalizzare il vostro bagno, sia che desideriate realizzare o adattare uno degli scenari SYMETRICS proposti, sia che preferiate invece elaborare un progetto in assoluta libertà. A tale scopo la guida vi fornisce numerosi dati di progettazione corredandoli di informazioni e di un elenco dettagliato di prodotti. La guida contiene inoltre disegni di progettazione per scenari speciali che richiedono l'impiego della staffa di montaggio xGRID. Questi disegni vi mostrano quanto sia semplice e sicuro il montaggio con questa staffa, grazie alla quale il vostro progetto si traduce agevolmente in realtà.



Esta guía de planificación le proporciona ayuda en la planificación individual y a la hora de crear su baño, independientemente de si completa, adapta o quiere planificar libremente uno de los escenarios SYMETRICS ya presentados. Le proporciona datos de planificación amplios y lo completa con informaciones y una detallada lista de productos. Se han incluido planos de planificación para todos los escenarios especiales en los que se emplea el carril de montaje xGRID. Estos planos le muestran, lo sencillo y seguro que resulta el montaje con estos carriles, para que pueda llevar a cabo su proyecto sin ningún tipo de contratiempos.



## xGrid Installation principle

### xGrid Principio di montaggio

### xGrid Principio de montaje



Simplicity is the principle of installation. Not only can SYMETRICS products be combined in various ways, they are also effortless to install. Because all the system components are precisely coordinated. The xGRID installation track is your aid to accuracy and is attached to the wall. xGRID is available in three lengths, but is easily shortened, as required. Several tracks can also be joined together to make a cross. The concealed bodies are suspended in the mounting lugs, which simplifies the positioning of the unit before it is screwed in place. Ultra-high precision positioning is guaranteed with xGRID: all the installed products are in line, exact distances apart in a 60 x 60 grid. This produces the perfect installation result.

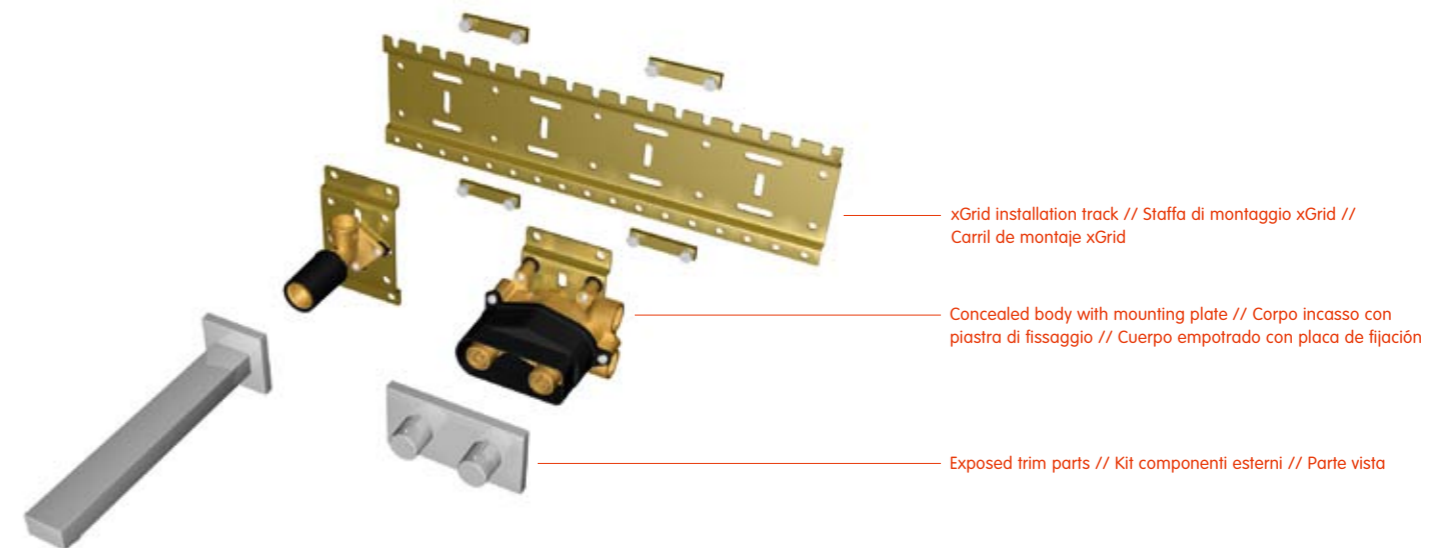


Il principio di montaggio è la semplicità. I prodotti SYMETRICS non sono soltanto abbinabili in svariati modi, ma anche estremamente pratici da montare. Tutti i componenti del sistema, infatti, si conciliano armonicamente ed esattamente tra loro. La staffa di montaggio xGRID funge per voi da strumento di precisione e viene fissata alla parete. xGRID è disponibile in tre lunghezze, ma all'occorrenza può essere accorciata senza problemi. Inoltre è possibile assemblare più staffe a croce. I corpi incasso vengono agganciati alle placchette di fissaggio, semplificando in tal modo il posizionamento dei corpi prima del loro avvitamento. xGRID garantisce un posizionamento assolutamente preciso: tutti i prodotti installati sono allineati tra loro, a distanze esatte all'interno della griglia con linee ad intervalli di 60 mm. Il risultato dell'installazione non può che essere perfetto.



El principio de montaje es la sencillez. Los productos SYMETRICS no solo se pueden combinar de muchas maneras, sino que también se montan sin ningún esfuerzo, debido a que todos los componentes del sistema se adaptan exactamente entre sí. El carril de montaje xGRID es una ayuda para la precisión y se fija en la pared. xGRID se puede obtener en tres longitudes, pero se puede cortar sencillamente en caso necesario. Además, se pueden combinar varios carriles en una cruz. Los cuerpos empotrados se cuelgan de los ojales de fijación con lo que se facilita el posicionamiento del cuerpo antes de atornillarlo. xGRID garantiza un posicionamiento totalmente exacto: todos los productos instalados están perfectamente alineados y tienen distancias exactas en la cuadrícula de 60. El resultado de la instalación es perfecto.

Installation principle with xGrid // Il principio di montaggio con xGrid // El principio de montaje con xGrid



# Installation in pre-wall systems

## Montaggio di sistemi a parete

### Instalación detrás de paredes ligeras, técnicas o de obra



For faster and neater installation of your particular SYMETRICS scenario, we recommend a pre-wall installation. This will firstly make sure that the statics of an existing wall are not compromised and secondly, it will prevent potential soundproofing, heat insulation and fire protection problems. It does not matter whether you are planning a new construction or a subsequent installation, pre-wall integration allows you to be individual and creative in your bathroom planning at any time. All SYMETRICS products can be integrated into standard pre-wall systems with the xGRID installation track. Please note the planning information provided by the manufacturer. The various installation options are presented on the following pages.



Per un montaggio rapido e accurato degli scenari SYMETRICS vi consigliamo l'installazione a parete: da un lato garantisce che la statica della parete non venga compromessa e dall'altro evita i potenziali problemi associati alla protezione dal rumore, dal calore e dagli incendi. Non importa che stiate progettando un nuovo impianto o ampliando uno già esistente: l'installazione a parete offre sempre la possibilità di progettare il vostro bagno in modo personalizzato e creativo. Tutti i prodotti SYMETRICS possono essere integrati nei sistemi a parete comunemente disponibili in commercio con l'impiego della staffa di montaggio xGRID. Attenersi alle istruzioni di progettazione fornite dal produttore. Le innumerevoli possibilità di montaggio sono illustrate nelle pagine seguenti.



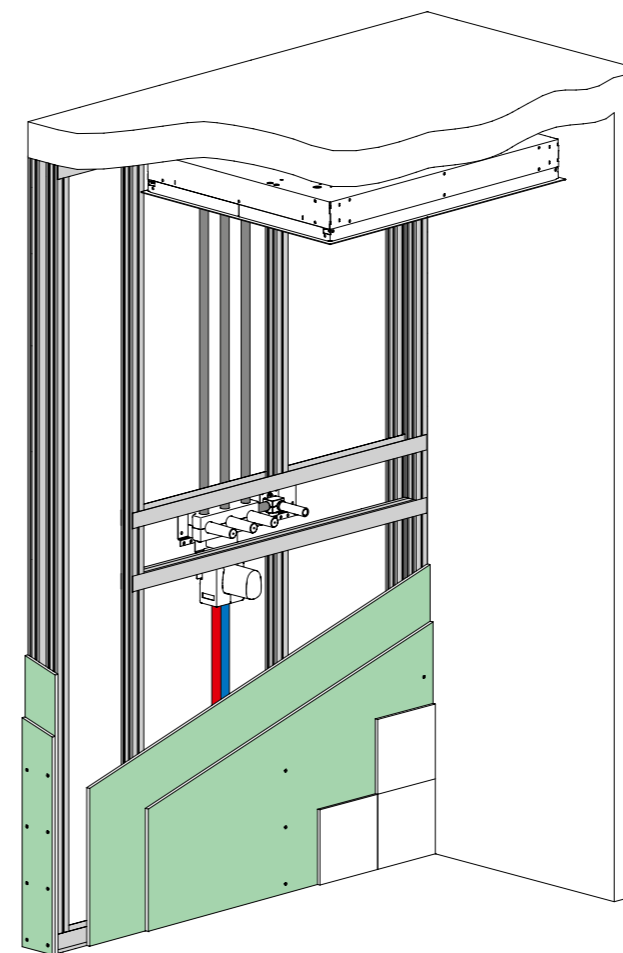
Le recomendamos el montaje entre paredes para una instalación rápida y limpia del escenario SYMETRICS correspondiente. Por un lado se evitan mermas en la estática de una pared existente, por otro, posibles problemas relacionados con la protección acústica, térmica y contra incendios. No importa si proyecta una obra nueva o una reforma: la integración entre paredes le permite una planificación individual y creativa del baño en todo momento. Todos los productos SYMETRICS pueden integrarse en los sistemas de paredes ligeras habituales en el mercado mediante el carril de montaje xGRID. Tenga en cuenta las indicaciones de planificación del fabricante. En las siguientes páginas le presentamos las diferentes posibilidades de montaje.

# Pre-wall system CW-profile metal strut frame

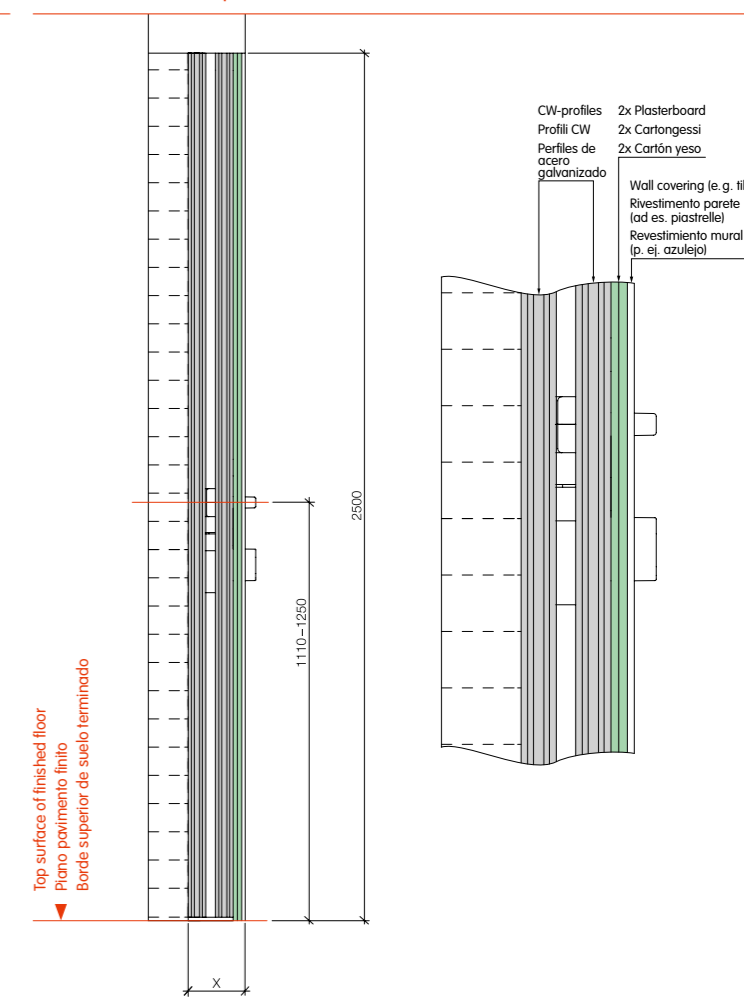
## Sistema a parete con struttura portante in metallo profili CW

### Pared ligera Bastidor metálico – Perfiles de acero galvanizado

Metal strut frame pre-wall // Parete con struttura portante in metallo // Pared ligera con bastidor metálico



Side view of wall construction // Installazione a parete – Vista laterale // Construcción de la pared – Vista lateral



The strut frame (from brand name manufacturers such as Knauf or Rigips) can be adapted to the individual on-site conditions (depth/width/height). La struttura portante (ad es. di produttori come Knauf o Rigips) può essere adattata alle condizioni specifiche del luogo di installazione (profondità/larghezza/altezza). El bastidor (p. ej. de fabricantes de productos de marca como Pladur, Knauf o Rigips) se puede adaptar a las condiciones locales específicas (profundidad/ancho/alto).

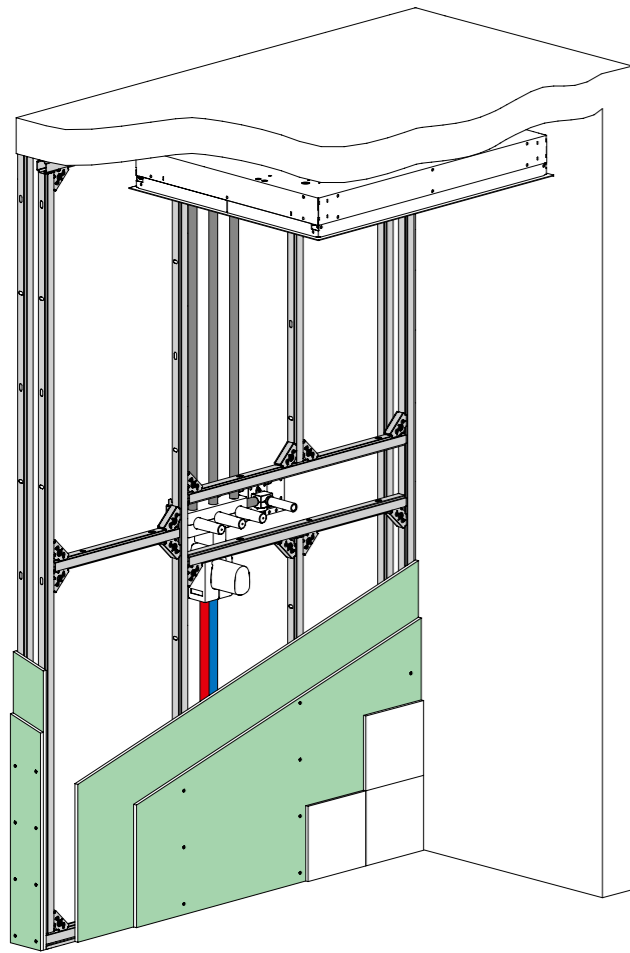
For detailed information on determining the recess depth (x), please refer to page 56 or to the scale drawings of the particular scenario (pages 22–53). Per istruzioni dettagliate sulla misurazione della profondità d'incasso (x) vedere pagina 56 o i disegni quotati relativi allo scenario corrispondente (pagine 22–53). Encontrará las indicaciones detalladas para calcular la profundidad de montaje (x) en la página 56 o en los planos acotados del escenario correspondiente (página 22–53).

# Pre-wall system profile system

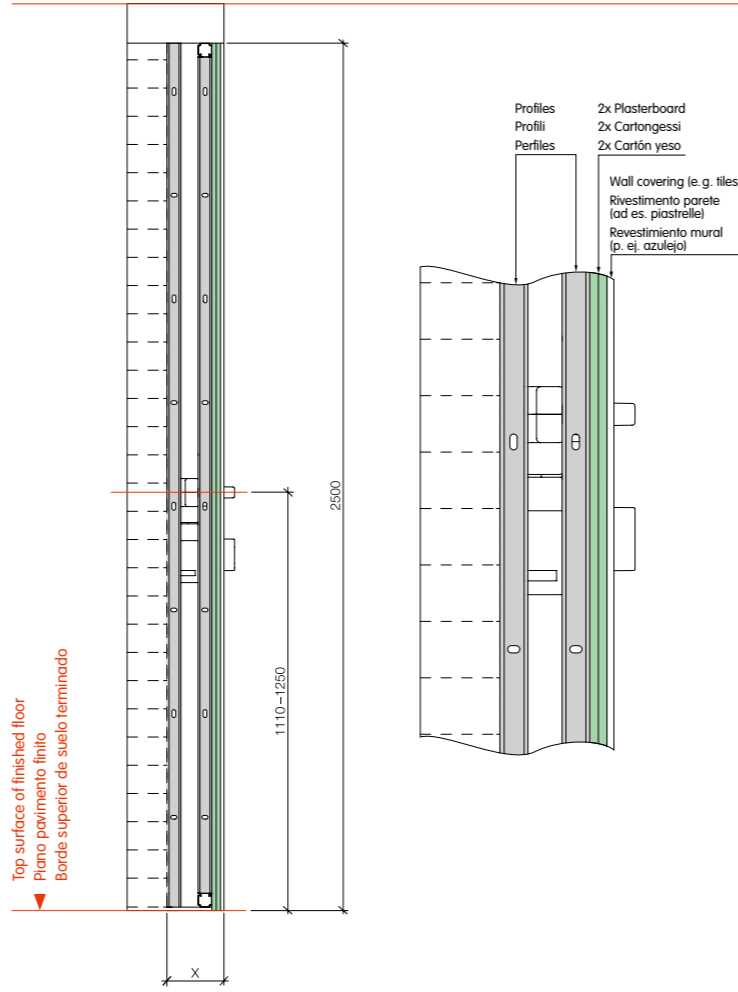
## Sistema a parete con profilo

### Pared ligera Bastidor técnico (pared técnica)

Profile system pre-wall // Parete con profilo // Pared ligera con bastidor técnico



Side view of wall construction // Installazione a parete – Vista laterale // Construcción de la pared – Vista lateral



The profiles (from brand name manufacturers such as Geberit, Viega and TECE) are joined together by connecting pieces to make a system, which allows them to be adapted to the on-site conditions (depth/width/height). I profili (ad es. di produttori come Geberit, Viega, TECE) vengono uniti ai raccordi in un unico sistema e adattati così alle condizioni specifiche del luogo di installazione (profondità/larghezza/altezza). Los perfiles (p. ej. de los fabricantes de productos de marca como Geberit, Viega, TECE) se pueden empalmar con unas piezas de unión formando un sistema y de esta forma se pueden adaptar a las condiciones locales (profundidad/ancho/alto).

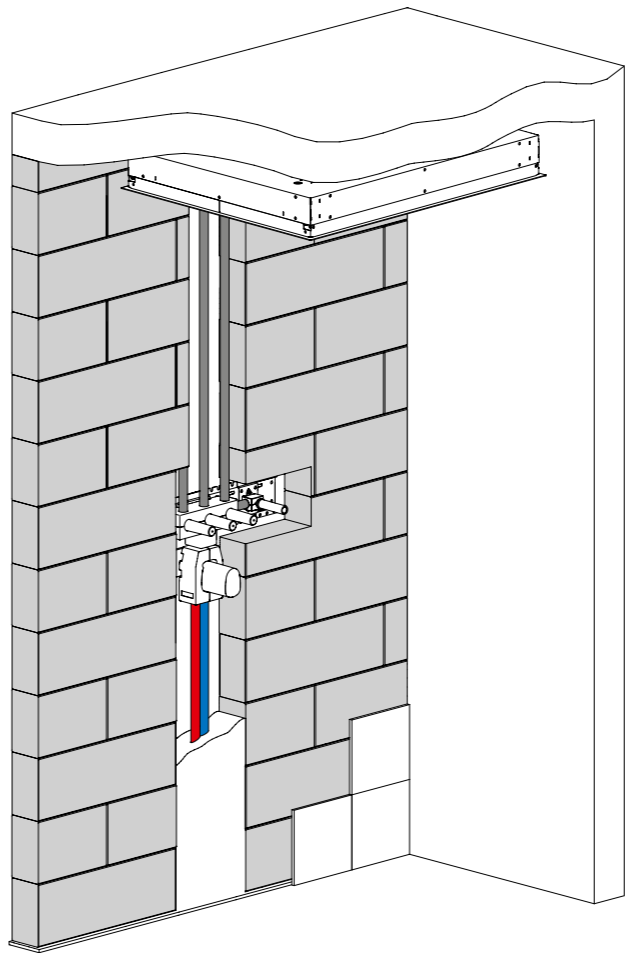
For detailed information on determining the recess depth (x), please refer to page 56 or to the scale drawings of the particular scenario (pages 22–53). Per istruzioni dettagliate sulla misurazione della profondità d'incasso (x) vedere pagina 56 o i disegni quotati relativi allo scenario corrispondente (pagine 22–53). Encontrará las indicaciones detalladas para calcular la profundidad de montaje (x) en la página 56 o en los planos acotados del escenario correspondiente (página 22–53).

# Pre-wall system wet construction

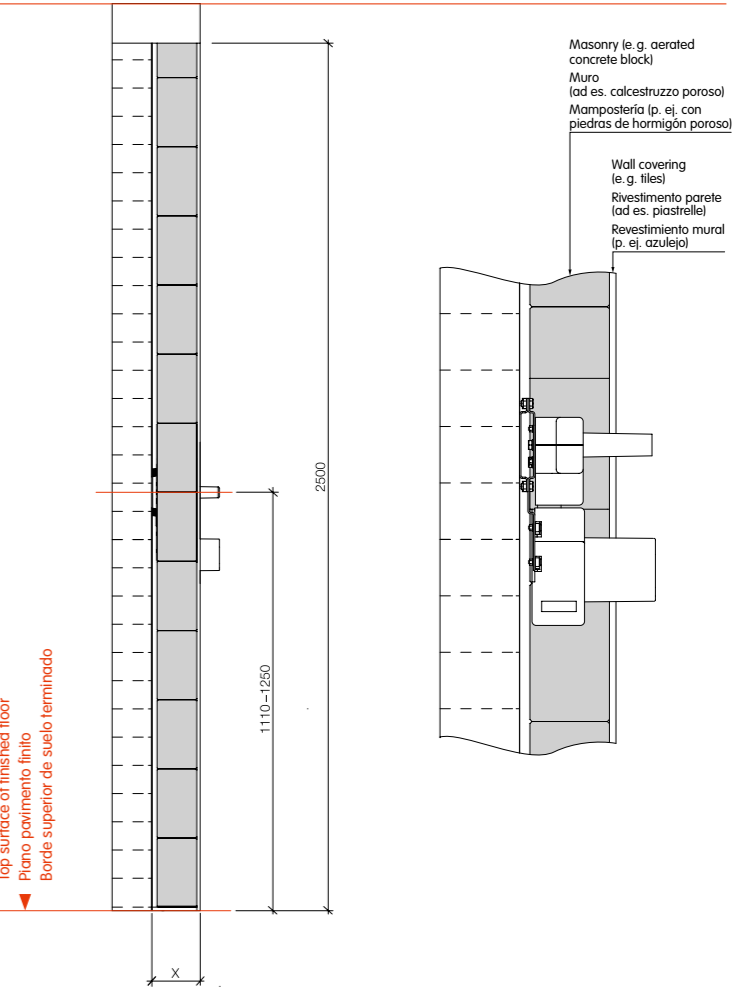
## Sistema a parete con costruzione a umido

### Pared ligera Paredes de obra

Wet construction pre-wall // Parete con costruzione a umido // Pared frontal de obra



Side view of wall construction // Installazione a parete – Vista laterale // Construcción de la pared – Vista lateral



With the wet construction method, a pre-wall (made from aerated concrete blocks, for example) is built in front of the existing wall. Nel processo di costruzione a umido, una parete (ad es. con calcestruzzo poroso) viene murata davanti alla parete esistente. Esta técnica consiste en construir una pared de obra (p. ej. con piedras de hormigón poroso) delante de la pared existente.

For detailed information on determining the recess depth (x), please refer to page 56 or to the scale drawings of the particular scenario (pages 22–53). Per istruzioni dettagliate sulla misurazione della profondità d'incasso (x) vedere pagina 56 o i disegni quotati relativi allo scenario corrispondente (pagine 22–53). Encontrará las indicaciones detalladas para calcular la profundidad de montaje (x) en la página 56 o en los planos acotados del escenario correspondiente (página 22–53).



Planning example overview

Panoramica degli esempi di progettazione

Resumen de los ejemplos de planificación



→ 01 Page // Pagina // Página 22-23



→ 02 Page // Pagina // Página 24-25



→ 09 Page // Pagina // Página 38-39



→ 06 Page // Pagina // Página 32-33



→ 03 Page // Pagina // Página 26-27



→ 04 Page // Pagina // Página 28-29



→ 07 Page // Pagina // Página 34-35



→ 08 Page // Pagina // Página 36-37



→ 01 Page // Pagina // Página 40-41



→ 02 Page // Pagina // Página 42



→ 01 Page // Pagina // Página 46-47



→ 02 Page // Pagina // Página 48-49



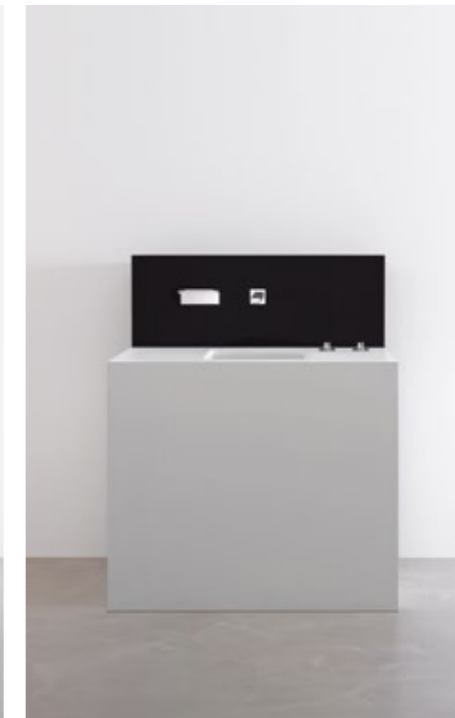
→ 03 Page // Pagina // Página 43



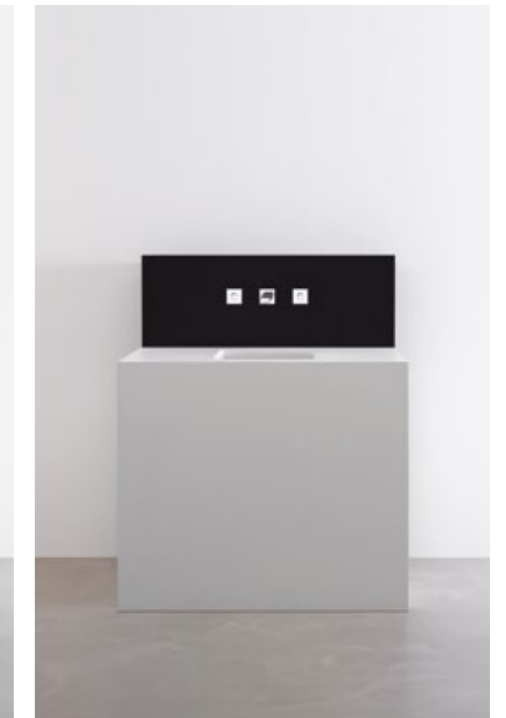
→ 04 Page // Pagina // Página 44-45



→ 03 Page // Pagina // Página 50



→ 04 Page // Pagina // Página 51



→ 05 Page // Pagina // Página 52-53

# Planning examples Shower

## Esempi di progettazione Doccia

## Ejemplos de planificación Ducha



Article list // Elenco articoli // Lista de artículos

→  
1x 12 310 970 90  
xGrid installation track, 510mm  
Staffa di montaggio xGrid, 510mm  
Carril de montaje xGrid, 510mm

→  
Concealed rough parts  
Kit componenti interni  
Premontaje del kit de montaje

1x 35 548 970 90  
xTool thermostat module  
with 3 valves  
xTool modulo termostato  
con 3 rubinetti  
Módulo de termostato xTool  
con 3 válvulas

1x 35 085 970 90  
Wall elbow  
Raccordo angolare  
Ángulo de pared

→  
Exposed trim parts  
Kit componenti esterni  
Montaje final del kit de montaje

1x 41 100 979  
RainSky M

1x 83 410 980  
Soap dish wall model, complete  
Portasaponetta modello da  
parete, completo  
Jabonera modelo para colocar  
en la pared, completo

1x 36 416 780/985 +  
1x 36 330 980/36 331 985\*  
xTool thermostat module  
with 3 valves  
xTool modulo termostato  
con 3 rubinetti  
Módulo de termostato xTool  
con 3 válvulas

1x 27 819 980/985\*\*  
Complete hand shower set  
with valve  
Gruppo doccetta con flessibile  
con rubinetto  
Juego de ducha de mano  
con válvula

Alternative:

\* 1x 36 416 780/985 + 3x 36 310 980/985  
xTool Thermostat module with 3 valves  
with individual rosettes  
\*\* 1x 27 809 980/985  
Complete hand shower set with individual  
rosettes

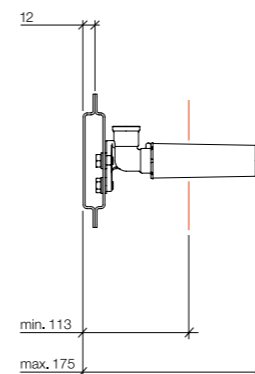
Alternativa:

\* 1x 36 416 780/985 + 3x 36 310 980/985  
xTool modulo termostato con 3 rubinetti e  
rosette separate  
\*\* 1x 27 809 980/985  
Gruppo doccetta con flessibile e rosette  
separate

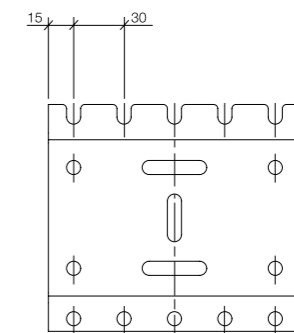
Alternativa:

\* 1x 36 416 780/985 + 3x 36 310 980/985  
Módulo de termostato xTool con 3 válvulas  
con rosetas separadas  
\*\* 1x 27 809 980/985  
Juego de ducha de mano con codo de  
conexión a pared con rosetas separadas

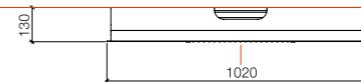
Recess depth // Profondità d'incasso // Profundidad de montaje



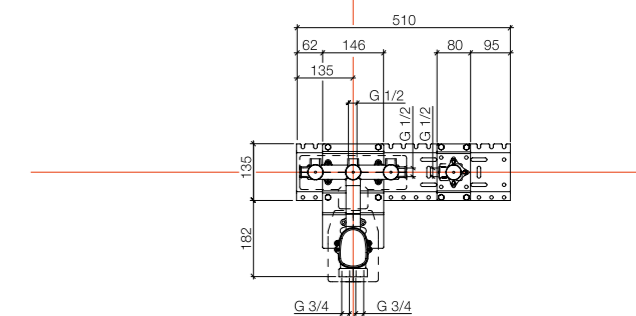
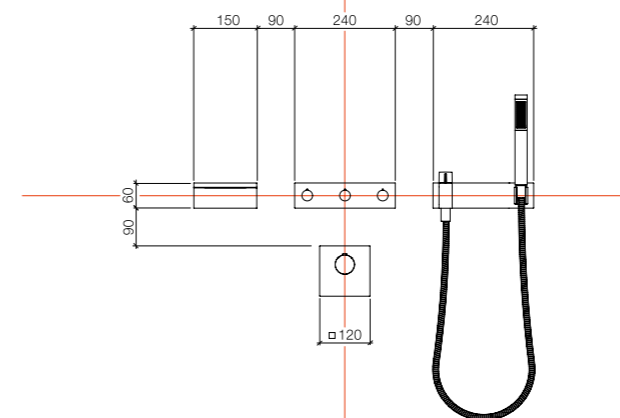
Detail xGrid // Dettaglio xGrid // Detalle xGrid



Scale drawing for surface mounting // Disegno quotato esterno // Plano acotado a la vista

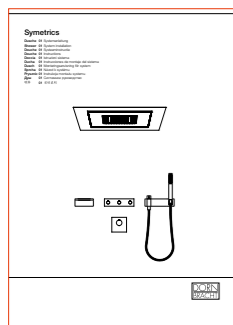


Scale drawing for concealed mounting // Disegno quotato incasso // Plano acotado empotrado



Top surface of finished floor  
Piano pavimento finito  
Borde superior de suelo terminado

01



► The system installation for this planning example and other data can be found on the Internet at [www.dornbracht.com/symetrics](http://www.dornbracht.com/symetrics)  
Le istruzioni sistema relative a questo esempio di progettazione e altri dati sono disponibili sul sito [www.dornbracht.com/symetrics](http://www.dornbracht.com/symetrics)  
Encontrará las instrucciones de montaje del sistema para este ejemplo de planificación así como otros datos en internet en [www.dornbracht.com/symetrics](http://www.dornbracht.com/symetrics)



Article list // Elenco articoli // Lista de artículos

→  
 1x 12 310 970 90  
 xGrid installation track, 510mm  
 Staffa di montaggio xGrid, 510mm  
 Carril de montaje xGrid, 510mm

→  
**Concealed rough parts**  
**Kit componenti interni**  
**Premontaje del kit de montaje**

1x 35 528 970 90  
 xTool thermostat module  
 with 2 valves  
 xTool modulo termostato  
 con 2 rubinetti  
 Módulo de termostato xTool  
 con 2 válvulas

1x 35 085 970 90  
 Wall elbow  
 Raccordo angolare  
 Ángulo de pared

→  
**Exposed trim parts**  
**Kit componenti esterni**  
**Montaje final del kit de montaje**

1x 41 400 979  
 BigRain

1x 36 416 780/985 +  
 2x 36 310 980/985  
 xTool thermostat module  
 with 2 valves  
 xTool modulo termostato  
 con 2 rubinetti  
 Módulo de termostato xTool  
 con 2 válvulas

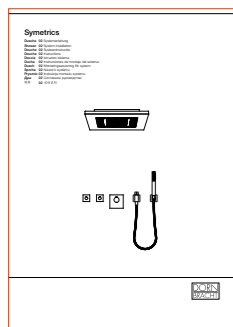
1x 27 809 980/985\*  
 Complete hand shower set  
 with valve  
 Gruppo doccia con flessibile  
 con rubinetto  
 Juego de ducha de mano  
 con válvula

**Alternative:**  
 \* 1x 27 819 980/985  
 Complete hand shower set with cover plate

**Alternativa:**  
 \* 1x 27 819 980/985  
 Gruppo doccia con flessibile e piastra  
 di copertura

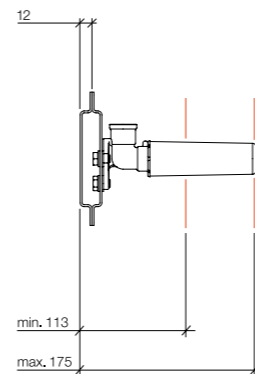
**Alternativa:**  
 \* 1x 27 819 980/985  
 Juego de ducha de mano con codo de  
 conexión a pared con cubierta

02

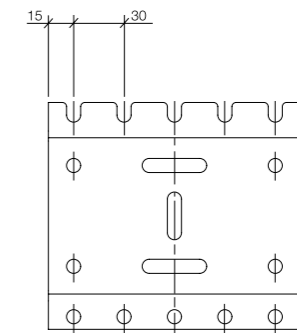


►  
 The system installation for this planning example and other data  
 can be found on the Internet at [www.dornbracht.com/symetrics](http://www.dornbracht.com/symetrics)  
 Le istruzioni sistema relative a questo esempio di progettazione e altri dati  
 sono disponibili sul sito [www.dornbracht.com/symetrics](http://www.dornbracht.com/symetrics)  
 Encontrará las instrucciones de montaje del sistema para este ejemplo de planificación  
 así como otros datos en internet en [www.dornbracht.com/symetrics](http://www.dornbracht.com/symetrics)

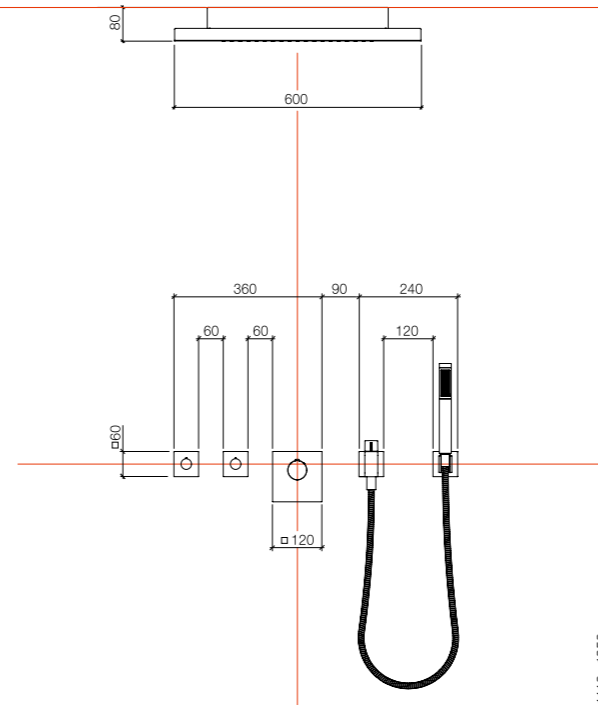
Recess depth // Profondità d'incasso // Profundidad de montaje



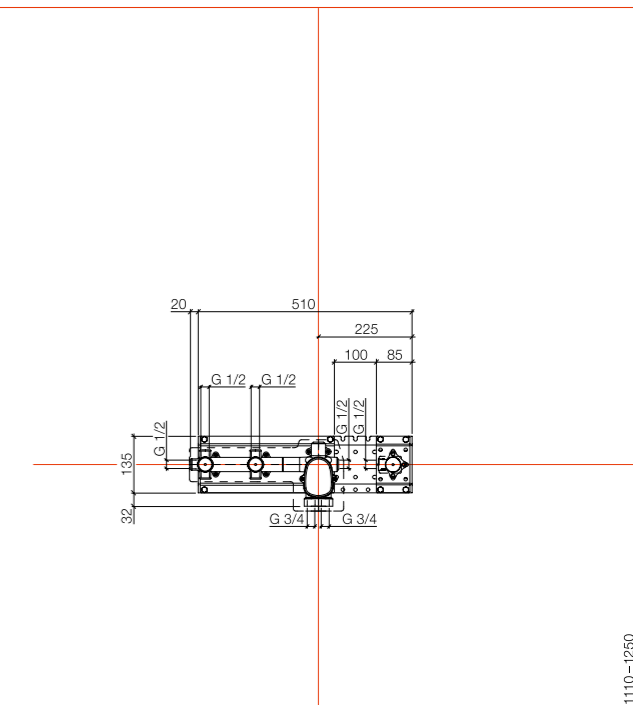
Detail xGrid // Dettaglio xGrid // Detalle xGrid



Scale drawing for surface mounting // Disegno quotato esterno // Plano acotado a la vista

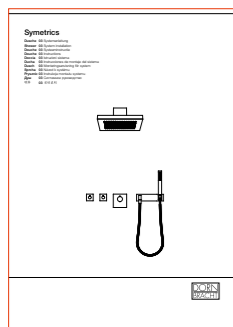


Scale drawing for concealed mounting // Disegno quotato incasso // Plano acotado empotrado





03



Article list // Elenco articoli // Lista de artículos

→  
1x 12 310 970 90  
xGrid installation track, 510mm  
Staffa di montaggio xGrid, 510mm  
Carril de montaje xGrid, 510mm

→  
**Concealed rough parts**  
**Kit componenti interni**  
**Premontaje del kit de montaje**

1x 35 528 970 90  
xTool thermostat module  
with 2 valves  
xTool modulo termostato  
con 2 rubinetti  
Módulo de termostato xTool  
con 2 válvulas

1x 35 085 970 90  
Wall elbow  
Raccordo angolare  
Ángulo de pared

→  
**Exposed trim parts**  
**Kit componenti esterni**  
**Montaje final del kit de montaje**

1x 41 501 979  
JustRain

1x 12 950 979  
JustRain cover for supply pipe  
JustRain copertura per tubo di  
allacciamento  
JustRain cubierta para tubo de  
empalme

1x 36 416 780/985 +  
2x 36 310 980/985  
xTool thermostat module  
with 2 valves  
xTool modulo termostato  
con 2 rubinetti  
Módulo de termostato xTool  
con 2 válvulas

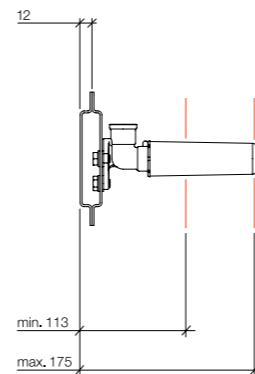
1x 27 818 980 \*  
Complete hand shower set  
with valve  
Gruppo doccetta con flessibile  
con rubinetto  
Juego de ducha de mano  
con válvula

**Alternativa:**  
\* 1x 27 808 980  
Complete hand shower set with individual  
rosettes

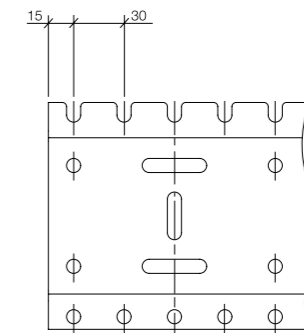
**Alternativa:**  
\* 1x 27 808 980  
Gruppo doccetta con flessibile e rosette  
separate

**Alternativa:**  
\* 1x 27 808 980  
Juego de ducha de mano con codo de  
conexión a pared con rosetas separadas

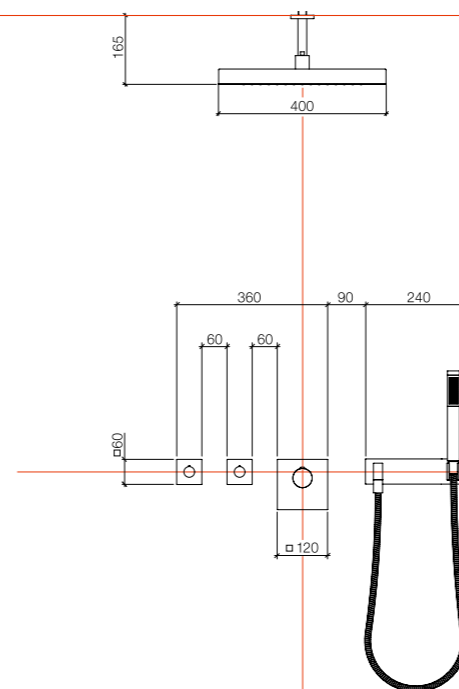
Recess depth // Profondità d'incasso // Profundidad de montaje



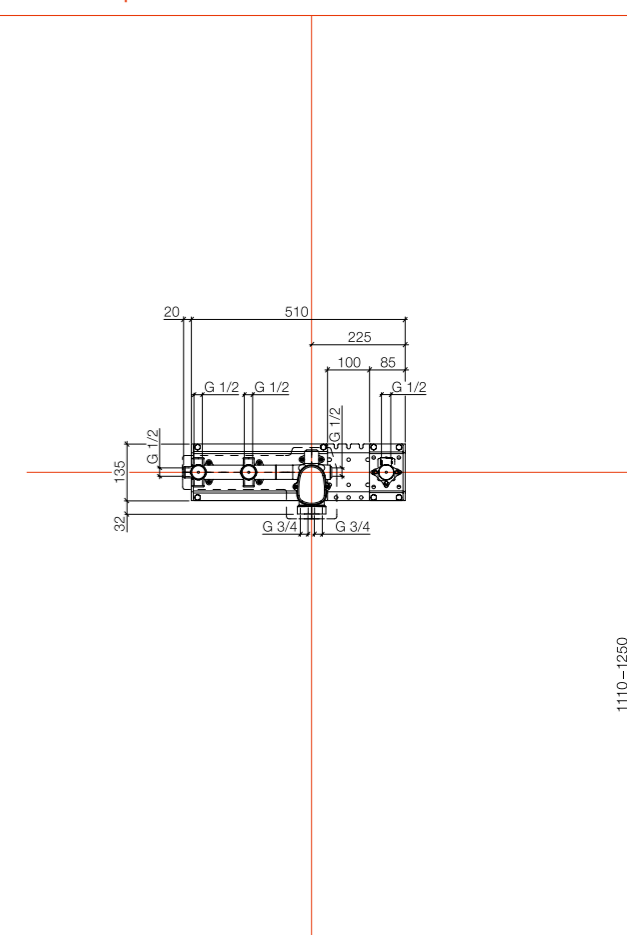
Detail xGrid // Dettaglio xGrid // Detalle xGrid



Scale drawing for surface mounting // Disegno quotato esterno // Plano acotado a la vista



Scale drawing for concealed mounting // Disegno quotato incasso // Plano acotado empotrado



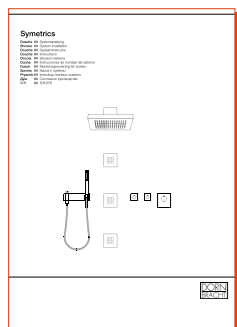
► The system installation for this planning example and other data can be found on the Internet at [www.dornbracht.com/symetrics](http://www.dornbracht.com/symetrics)  
Le istruzioni sistema relative a questo esempio di progettazione e altri dati sono disponibili sul sito [www.dornbracht.com/symetrics](http://www.dornbracht.com/symetrics)  
Encontrará las instrucciones de montaje del sistema para este ejemplo de planificación así como otros datos en internet en [www.dornbracht.com/symetrics](http://www.dornbracht.com/symetrics)



Article list // Elenco articoli // Lista de artículos

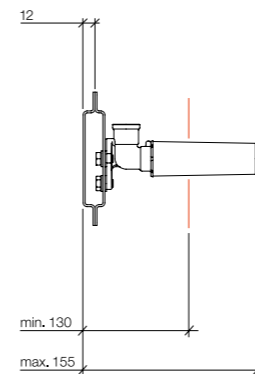
- 2x 12 310 970 90  
xGrid installation track, 510mm  
Staffa di montaggio xGrid, 510mm  
Carril de montaje xGrid, 510mm
- 1x 12 320 970 90  
xGrid installation track, 990mm  
Staffa di montaggio xGrid, 990mm  
Carril de montaje xGrid, 990mm
- 2x 12 300 970 90  
Connecting kit  
Set di raccordo  
Juego de conexión
- 3x 12 305 970 90  
SideRain adapter plate  
SideRain adattatore  
SideRain adaptador
- Concealed rough parts  
Kit componenti interni  
Premontaje del kit de montaje
- 1x 35 528 970 90  
xTool thermostat module with 2 valves  
xTool modulo termostato con 2 rubinetti  
Módulo de termostato xTool con 2 válvulas
- 1x 35 085 970 90  
Wall elbow  
Raccordo angolare  
Ángulo de pared
- 3x 35 205 970 90  
Wall installation unit for concealed body spray  
Scatola da incasso soffione laterale incasso  
Caja de montaje a pared ducha lateral empotrada
- Exposed trim parts  
Kit componenti esterni  
Montaje final del kit de montaje
- 1x 41 501 979  
JustRain
- 1x 12 950 979  
JustRain cover for supply pipe  
JustRain copertura per tubo di allacciamento  
JustRain cubierta para tubo de empalme
- 1x 36 416 780/985 +  
2x 36 310 980/985  
xTool thermostat module with 2 valves  
xTool modulo termostato con 2 rubinetti  
Módulo de termostato xTool con 2 válvulas
- 1x 27 819 980/985\*  
Complete hand shower set with valve  
Gruppo doccia con flessibile con rubinetto  
Juego de ducha de mano con válvula
- 3x 36 515 979  
SideRain
- Alternative:  
\* 1x 27 809 980/985  
Complete hand shower set with individual rosettes
- Alternative:  
\* 1x 27 809 980/985  
Gruppo doccia con flessibile e rosette separate
- Alternative:  
\* 1x 27 809 980/985  
Juego de ducha de mano con codo de conexión a pared con rosetas separadas

04

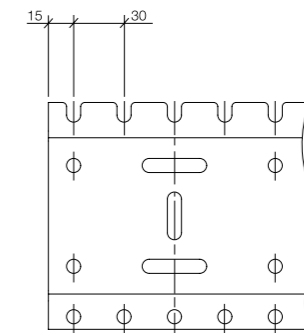


▶ The system installation for this planning example and other data can be found on the Internet at [www.dornbracht.com/symetrics](http://www.dornbracht.com/symetrics)  
Le istruzioni sistema relative a questo esempio di progettazione e altri dati sono disponibili sul sito [www.dornbracht.com/symetrics](http://www.dornbracht.com/symetrics)  
Encontrará las instrucciones de montaje del sistema para este ejemplo de planificación así como otros datos en internet en [www.dornbracht.com/symetrics](http://www.dornbracht.com/symetrics)

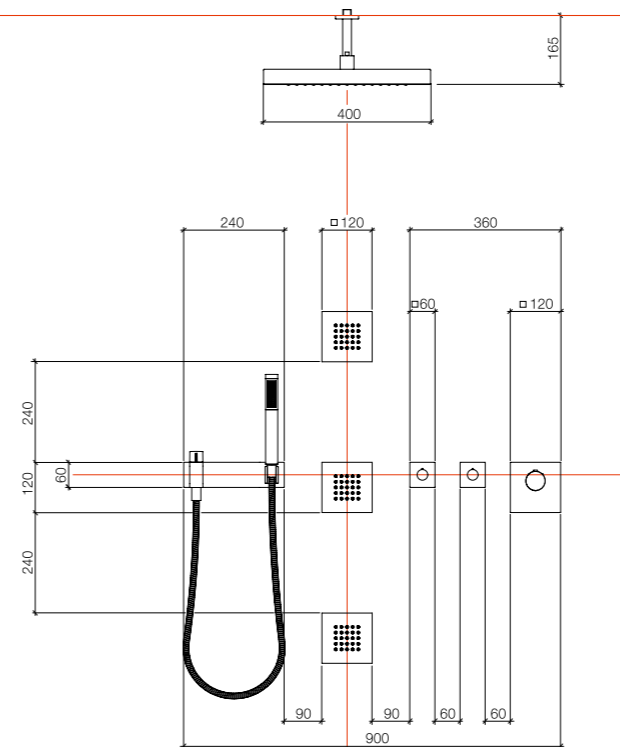
Recess depth // Profondità d'incasso // Profundidad de montaje



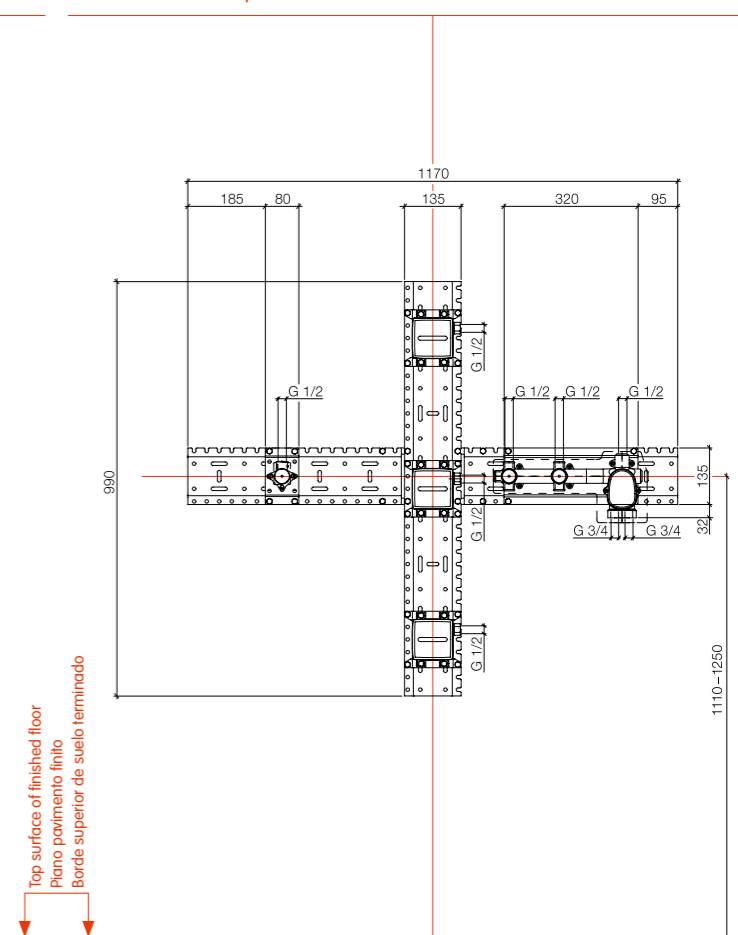
Detail xGrid // Dettaglio xGrid // Detalle xGrid



Scale drawing for surface mounting // Disegno quotato esterno // Plano acotado a la vista



Scale drawing for concealed mounting // Disegno quotato incasso // Plano acotado empotrado





Article list // Elenco articoli // Lista de artículos

→  
 1x 12 310 970 90  
 xGrid installation track, 510mm  
 Staffa di montaggio xGrid, 510mm  
 Carril de montaje xGrid, 510mm

→  
**Concealed rough parts**  
**Kit componenti interni**  
**Premontaje del kit de montaje**

1x 35 528 970 90  
 xTool thermostat module  
 with 2 valves  
 xTool modulo termostato  
 con 2 rubinetti  
 Módulo de termostato xTool  
 con 2 válvulas

2x 35 085 970 90  
 Wall elbow  
 Raccordo angolare  
 Ángulo de pared

→  
**Exposed trim parts**  
**Kit componenti esterni**  
**Montaje final del kit de montaje**

1x 41 501 979  
 JustRain

1x 12 950 979  
 JustRain cover for supply pipe  
 JustRain copertura per tubo di  
 allacciamento  
 JustRain cubierta para tubo de  
 empalme

1x 13 420 979  
 WaterFall

1x 36 416 780/985 +  
 2x 36 310 980/985  
 xTool thermostat module  
 with 2 valves  
 xTool modulo termostato  
 con 2 rubinetti  
 Módulo de termostato xTool  
 con 2 válvulas

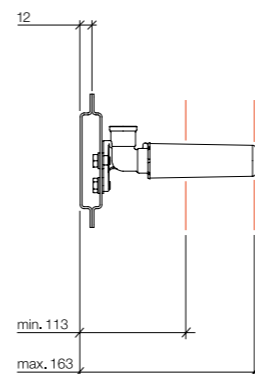
1x 27 809 980/985\*  
 Complete hand shower set  
 with valve  
 Gruppo doccia con flessibile  
 con rubinetto  
 Juego de ducha de mano  
 con válvula

**Alternative:**  
 \* 1x 27 819 980/985  
 Complete hand shower set with cover plate

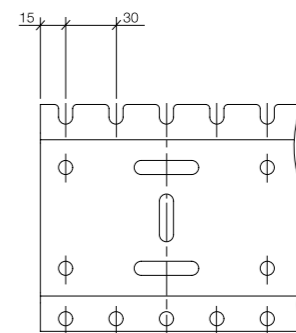
**Alternativa:**  
 \* 1x 27 819 980/985  
 Gruppo doccia con flessibile e piastra  
 di copertura

**Alternativa:**  
 \* 1x 27 819 980/985  
 Juego de ducha de mano con codo de  
 conexión a pared con cubierta

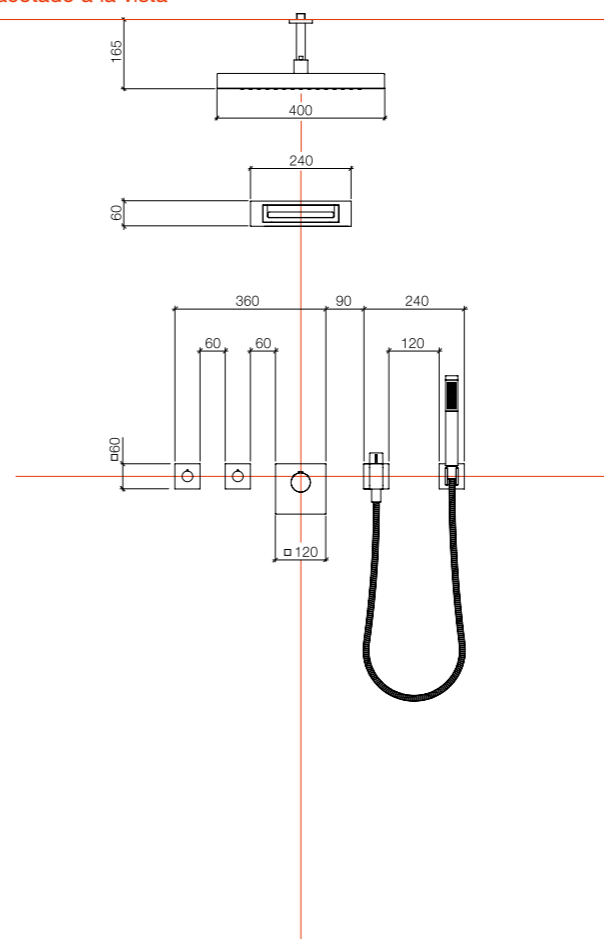
Recess depth // Profondità d'incasso // Profundidad de montaje



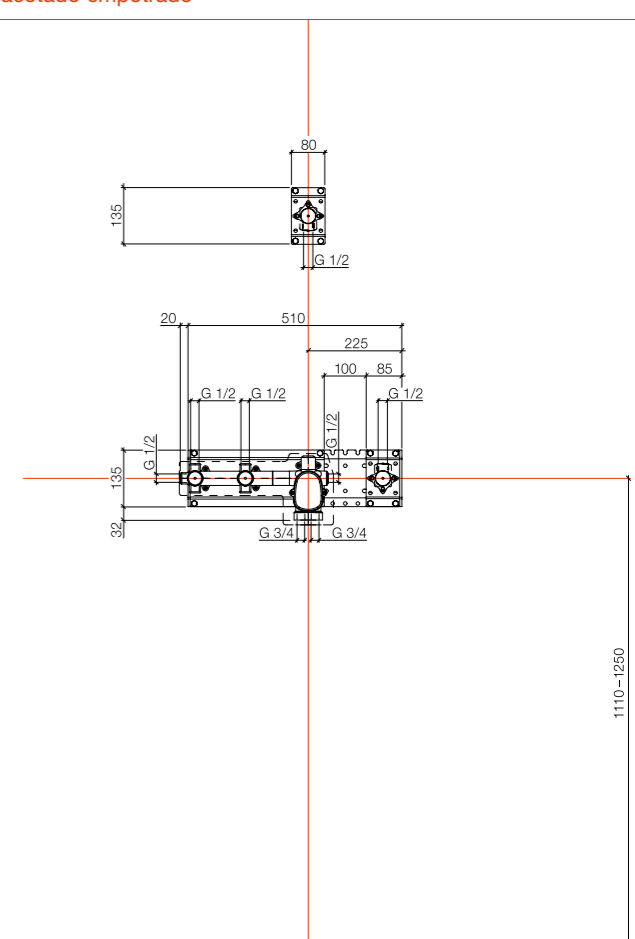
Detail xGrid // Dettaglio xGrid // Detalle xGrid



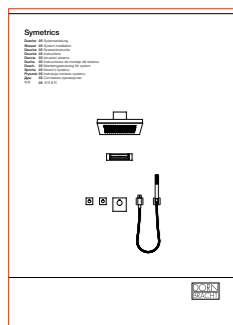
Scale drawing for surface mounting // Disegno quotato esterno // Plano acotado a la vista



Scale drawing for concealed mounting // Disegno quotato incasso // Plano acotado empotrado



05

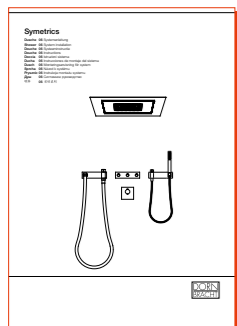


► The system installation for this planning example and other data can be found on the Internet at [www.dornbracht.com/symetrics](http://www.dornbracht.com/symetrics)  
 Le istruzioni sistema relative a questo esempio di progettazione e altri dati sono disponibili sul sito [www.dornbracht.com/symetrics](http://www.dornbracht.com/symetrics)  
 Encontrará las instrucciones de montaje del sistema para este ejemplo de planificación así como otros datos en internet en [www.dornbracht.com/symetrics](http://www.dornbracht.com/symetrics)





06



Article list // Elenco articoli // Lista de artículos

→  
1x 12 315 970 90  
xGrid installation track, 750mm  
Staffa di montaggio xGrid, 750mm  
Carril de montaje xGrid, 750mm

→  
Concealed rough parts  
Kit componenti interni  
Premontaje del kit de montaje

1x 35 548 970 90  
xTool thermostat module  
with 3 valves  
xTool modulo termostato  
con 3 rubinetti  
Módulo de termostato xTool  
con 3 válvulas

2x 35 085 970 90  
Wall elbow  
Raccordo angolare  
Ángulo de pared

→  
Exposed trim parts  
Kit componenti esterni  
Montaje final del kit de montaje

1x 41 100 979  
RainSky M

1x 27 826 979 +  
1x 28 285 979\*  
WaterTube Kneipp hose with valve  
WaterTube tubo flessibile Kneipp  
con rubinetto  
WaterTube manguera Kneipp con  
válvula

1x 36 416 780/985 +  
1x 36 330 980/36 331 985\*\*  
xTool thermostat module  
with 3 valves  
xTool modulo termostato  
con 3 rubinetti  
Módulo de termostato xTool  
con 3 válvulas

1x 27 819 980/985\*\*\*  
Complete hand shower set  
with valve  
Gruppo doccia con flessibile  
con rubinetto  
Juego de ducha de mano  
con válvula

Alternative:

- \* 1x 27 821 979 + 1x 28 285 979  
WaterTube Kneipp hose with individual  
rosettes
- \*\* 1x 36 416 780/985 + 3x 36 310 980/985  
xTool thermostat module with 3 valves with  
individual rosettes
- \*\*\* 1x 27 809 980/985  
Complete hand shower set with individual  
rosettes

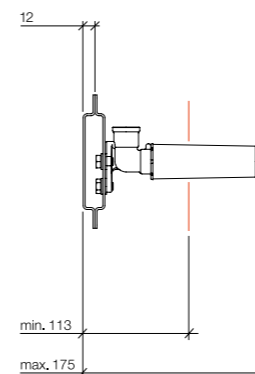
Alternativa:

- \* 1x 27 821 979 + 1x 28 285 979  
WaterTube tubo flessibile Kneipp con rosette  
separate
- \*\* 1x 36 416 780/985 + 3x 36 310 980/985  
xTool modulo termostato con 3 rubinetti e  
rosette separate
- \*\*\* 1x 27 809 980/985  
Gruppo doccia con flessibile e rosette  
separate

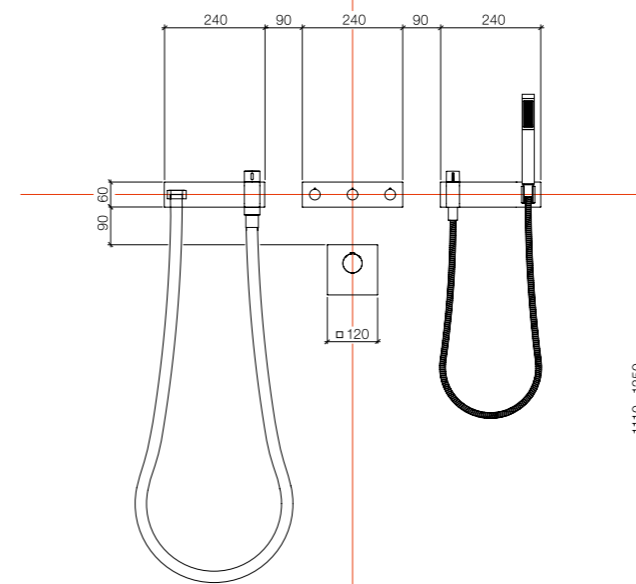
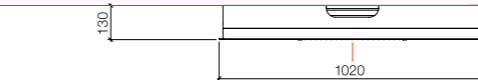
Alternativa:

- \* 1x 27 821 979 + 1x 28 285 979  
WaterTube manguera Kneipp con rosetas  
separadas
- \*\* 1x 36 416 780/985 + 3x 36 310 980/985  
Módulo de termostato xTool con 3 válvulas  
con rosetas separadas
- \*\*\* 1x 27 809 980/985  
Juego de ducha de mano con codo de  
conexión a pared con rosetas separadas

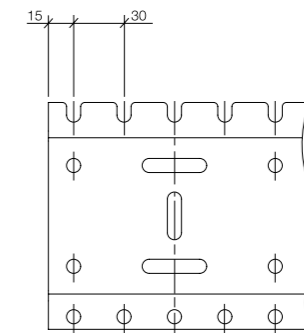
Recess depth // Profondità d'incasso // Profundidad de montaje



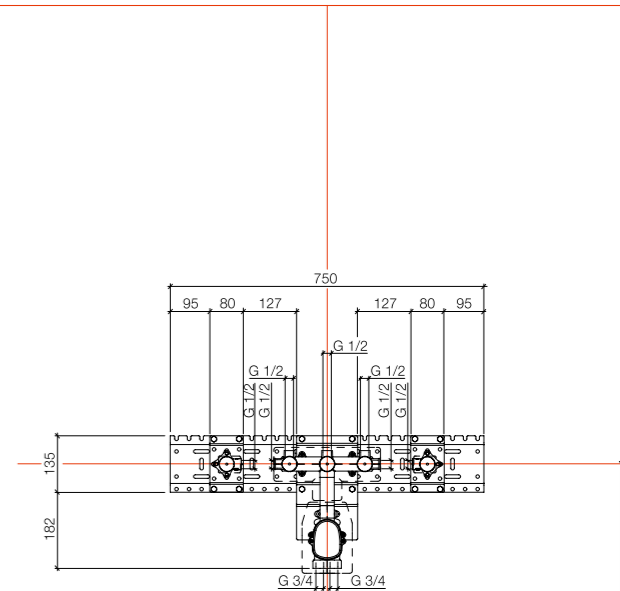
Scale drawing for surface mounting // Disegno quotato esterno // Plano acotado a la vista



Detail xGrid // Dettaglio xGrid // Detalle xGrid



Scale drawing for concealed mounting // Disegno quotato incasso // Plano acotado empotrado



Top surface of finished floor  
Piano pavimento finito  
Borde superior de suelo terminado



Article list // Elenco articoli // Lista de artículos

→  
 1x 12 310 970 90  
 xGrid installation track, 510mm  
 Staffa di montaggio xGrid, 510mm  
 Carril de montaje xGrid, 510mm

→  
Concealed rough parts  
Kit componenti interni  
Premontaje del kit de montaje

1x 35 690 970 90  
 xGate mixer valve with volume control  
 Rubinetto miscelatore xGate con regolazione di portata dell'acqua  
 Válvula mezcladora xGate con regulación de caudal

1x 35 085 970 90  
 Wall elbow  
 Raccordo angolare  
 Ángulo de pared

→  
Exposed trim parts  
Kit componenti esterni  
Montaje final del kit de montaje

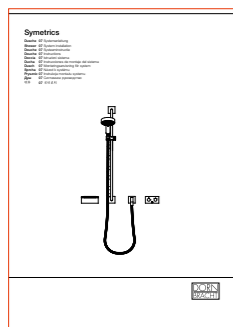
1x 26 403 980  
 Complete shower set  
 Gruppo doccetta con flessibile e asta saliscendi  
 Juego de ducha de mano con barra corredera

1x 28 450 980  
 Wall elbow  
 Raccordo curvo  
 Codo de conexión a pared

1x 83 410 980  
 Soap dish wall model, complete  
 Portasaponetta modello da parete, completo  
 Jabonera modelo para colocar en la pared, completo

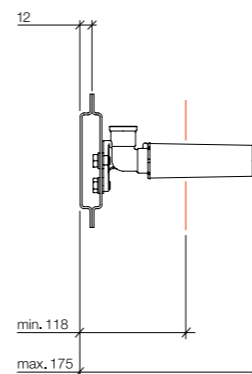
1x 36 320 980/985  
 xGate mixer valve with volume control  
 Rubinetto miscelatore xGate con regolazione di portata dell'acqua  
 Válvula mezcladora xGate con regulación de caudal

07

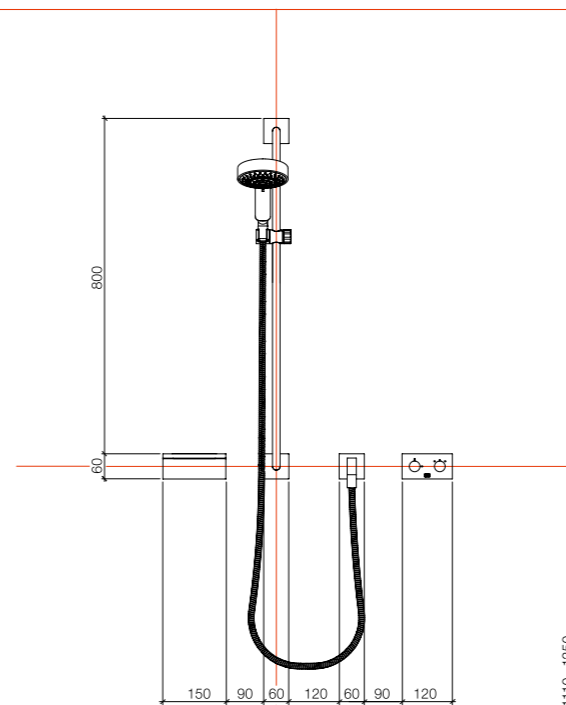


▶ The system installation for this planning example and other data can be found on the Internet at [www.dornbracht.com/symetrics](http://www.dornbracht.com/symetrics)  
 Le istruzioni sistema relative a questo esempio di progettazione e altri dati sono disponibili sul sito [www.dornbracht.com/symetrics](http://www.dornbracht.com/symetrics)  
 Encontrará las instrucciones de montaje del sistema para este ejemplo de planificación así como otros datos en internet en [www.dornbracht.com/symetrics](http://www.dornbracht.com/symetrics)

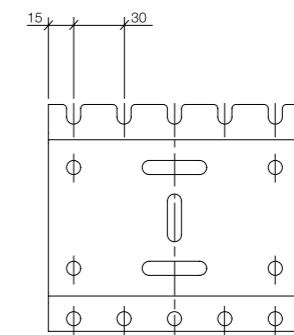
Recess depth // Profondità d'incasso // Profundidad de montaje



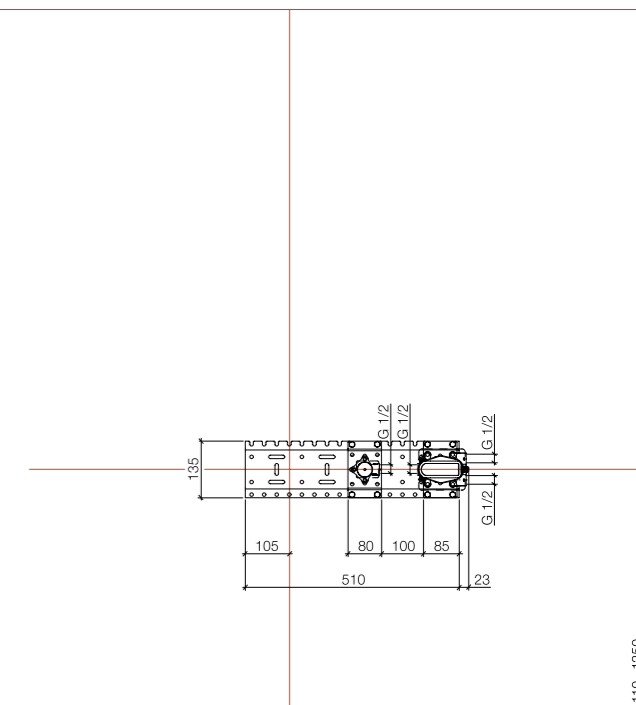
Scale drawing for surface mounting // Disegno quotato esterno // Plano acotado a la vista



Detail xGrid // Dettaglio xGrid // Detalle xGrid



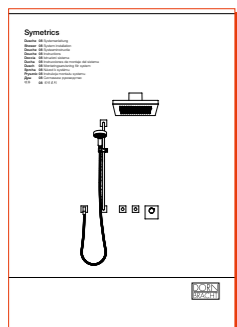
Scale drawing for concealed mounting // Disegno quotato incasso // Plano acotado empotrado



Top surface of finished floor  
 Piano pavimento finito  
 Borde superior de suelo terminado



08



Article list // Elenco articoli // Lista de artículos

→  
1x 12 315 970 90  
xGrid installation track, 750mm  
Staffa di montaggio xGrid, 750mm  
Carril de montaje xGrid, 750mm

→  
Concealed rough parts  
Kit componenti interni  
Premontaje del kit de montaje

1x 35 528 970 90  
xTool thermostat module  
with 2 valves  
xTool modulo termostato  
con 2 rubinetti  
Módulo de termostato xTool  
con 2 válvulas

1x 35 085 970 90  
Wall elbow  
Raccordo angolare  
Ángulo de pared

→  
Exposed trim parts  
Kit componenti esterni  
Montaje final del kit de montaje

1x 41 501 979  
JustRain

1x 12 950 979  
JustRain cover for supply pipe  
JustRain copertura per tubo di  
allacciamento  
JustRain cubierta para tubo de  
empalme

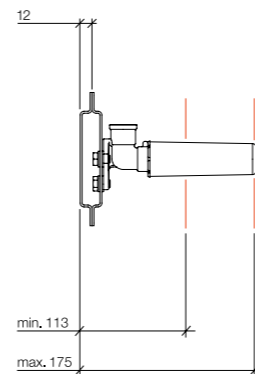
1x 36 416 780/985 +  
2x 36 310 980/985  
xTool thermostat module  
with 2 valves

xTool modulo termostato  
con 2 rubinetti  
Módulo de termostato xTool  
con 2 válvulas

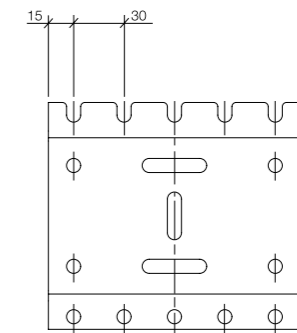
1x 26 403 980  
Complete shower set  
Gruppo doccia con flessibile e  
asta saliscendi  
Juego de ducha de mano con  
barra corredera

1x 28 450 980  
Wall elbow  
Raccordo curvo  
Codo de conexión a pared

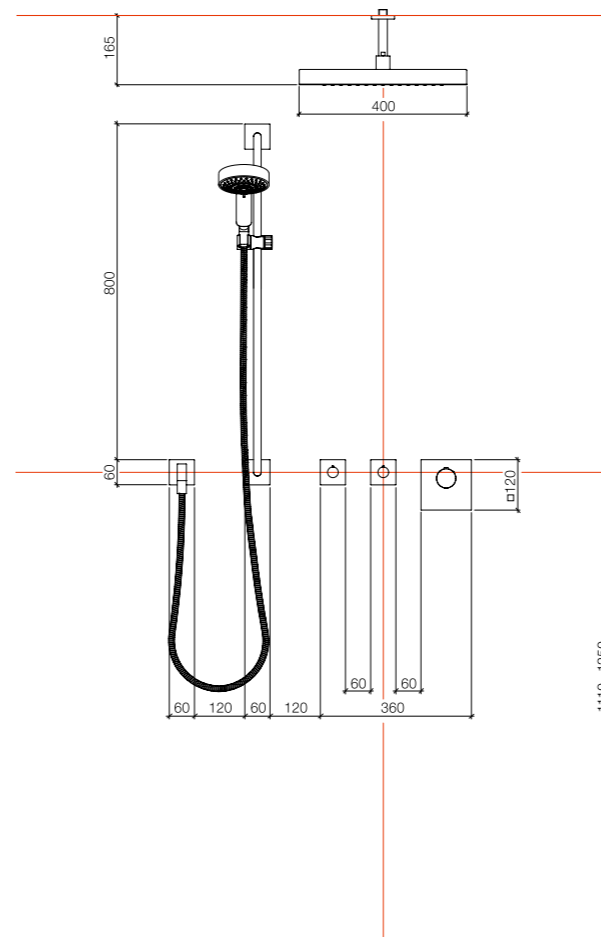
Recess depth // Profondità d'incasso // Profundidad de montaje



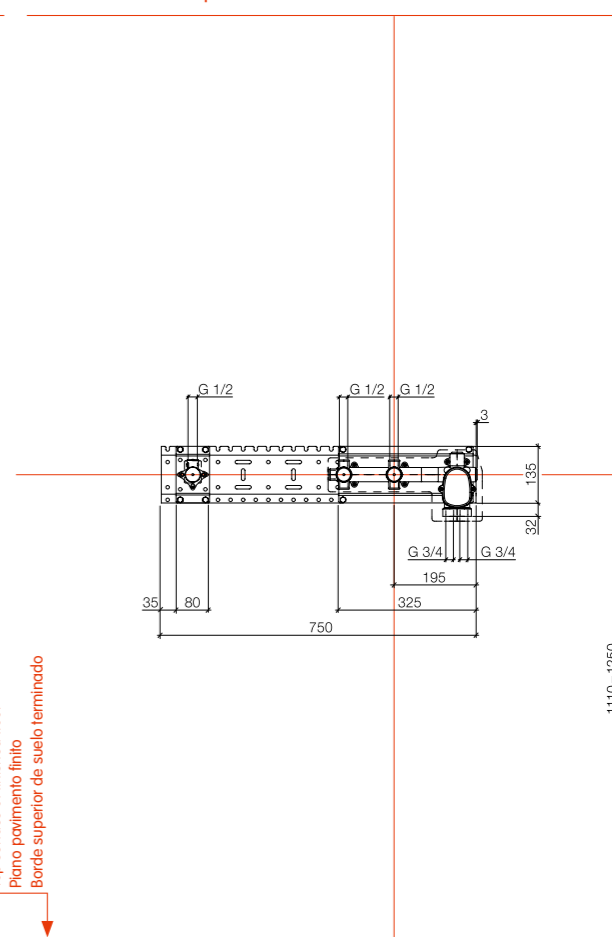
Detail xGrid // Dettaglio xGrid // Detalle xGrid



Scale drawing for surface mounting // Disegno quotato esterno // Plano acotado a la vista



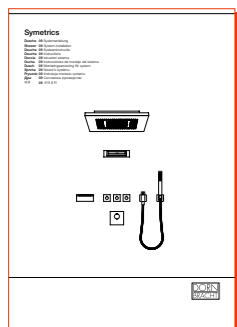
Scale drawing for concealed mounting // Disegno quotato incasso // Plano acotado empotrado



► The system installation for this planning example and other data can be found on the Internet at [www.dornbracht.com/symetrics](http://www.dornbracht.com/symetrics)  
Le istruzioni sistema relative a questo esempio di progettazione e altri dati sono disponibili sul sito [www.dornbracht.com/symetrics](http://www.dornbracht.com/symetrics)  
Encontrará las instrucciones de montaje del sistema para este ejemplo de planificación así como otros datos en internet en [www.dornbracht.com/symetrics](http://www.dornbracht.com/symetrics)



09



The system installation for this planning example and other data can be found on the Internet at [www.dornbracht.com/symetrics](http://www.dornbracht.com/symetrics)  
 Le istruzioni sistema relative a questo esempio di progettazione e altri dati sono disponibili sul sito [www.dornbracht.com/symetrics](http://www.dornbracht.com/symetrics)  
 Encontrará las instrucciones de montaje del sistema para este ejemplo de planificación así como otros datos en internet en [www.dornbracht.com/symetrics](http://www.dornbracht.com/symetrics)

Article list // Elenco articoli // Lista de artículos

→  
 1x 12 310 970 90  
 xGrid installation track, 510mm  
 Staffa di montaggio xGrid, 510mm  
 Carril de montaje xGrid, 510mm

→  
Concealed rough parts  
Kit componenti interni  
Premontaje del kit de montaje

1x 35 548 970 90  
 xTool thermostat module  
 with 3 valves  
 xTool modulo termostato  
 con 3 rubinetti  
 Módulo de termostato xTool  
 con 3 válvulas

2x 35 085 970 90  
 Wall elbow  
 Raccordo angolare  
 Ángulo de pared

Alternative:  
 \* 1x 36 416 780/985 +  
 1x 36 330 980/36 331 985  
 xTool thermostat module with 3 valves with  
 cover plate  
 \*\* 1x 27 819 980/985  
 Complete hand shower set with cover plate

→  
Exposed trim parts  
Kit componenti esterni  
Montaje final del kit de montaje

1x 41 400 979  
 BigRain

1x 13 420 979  
 WaterFall

1x 36 416 780/985 +  
 3x 36 310 980/985\*  
 xTool thermostat module  
 with 3 valves  
 xTool modulo termostato  
 con 3 rubinetti  
 Módulo de termostato xTool  
 con 3 válvulas

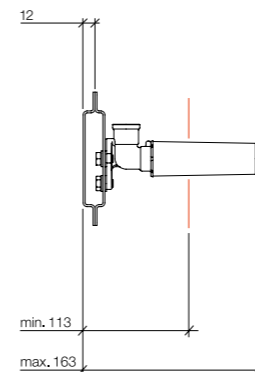
1x 27 809 980/985\*\*  
 Complete hand shower set  
 with valve  
 Gruppo doccetta con flessibile  
 con rubinetto  
 Juego de ducha de mano  
 con válvula

1x 83 410 980  
 Soap dish wall model, complete  
 Portasaponetta modello da parete,  
 completo  
 Jabonera modelo para colocar en  
 la pared, completo

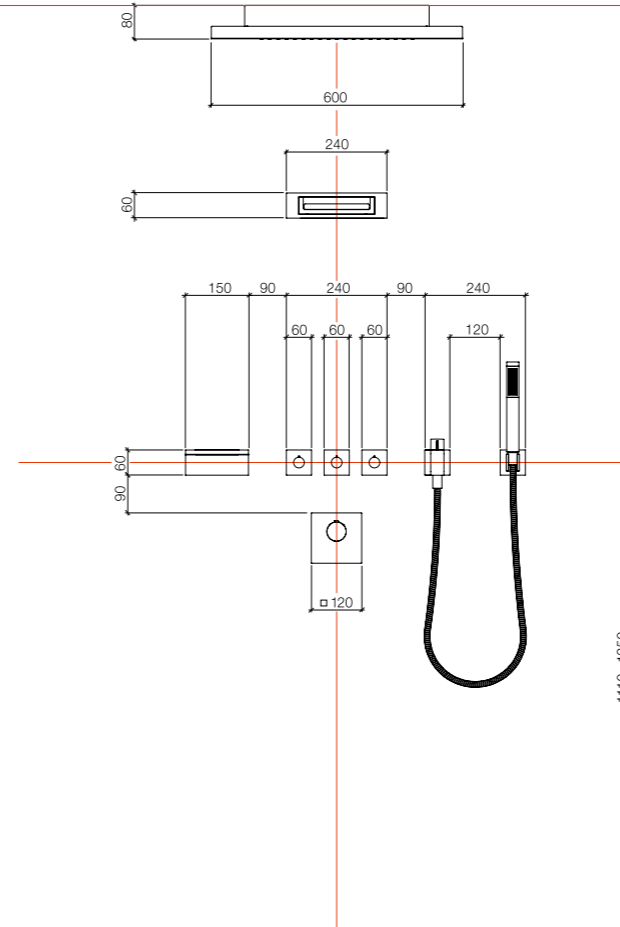
Alternativa:  
 \* 1x 36 416 780/985 +  
 1x 36 330 980/36 331 985  
 xTool modulo termostato con 3 rubinetti e  
 piastra di copertura  
 \*\* 1x 27 819 980/985  
 Gruppo doccetta con flessibile e piastra di  
 copertura

Alternativa:  
 \* 1x 36 416 780/985 +  
 1x 36 330 980/36 331 985  
 Módulo de termostato xTool con 3 válvulas  
 con cubierta  
 \*\* 1x 27 819 980/985  
 Juego de ducha de mano con codo de  
 conexión a pared con cubierta

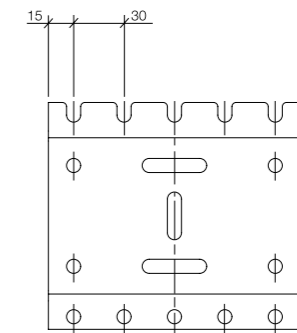
Recess depth // Profondità d'incasso // Profundidad de montaje



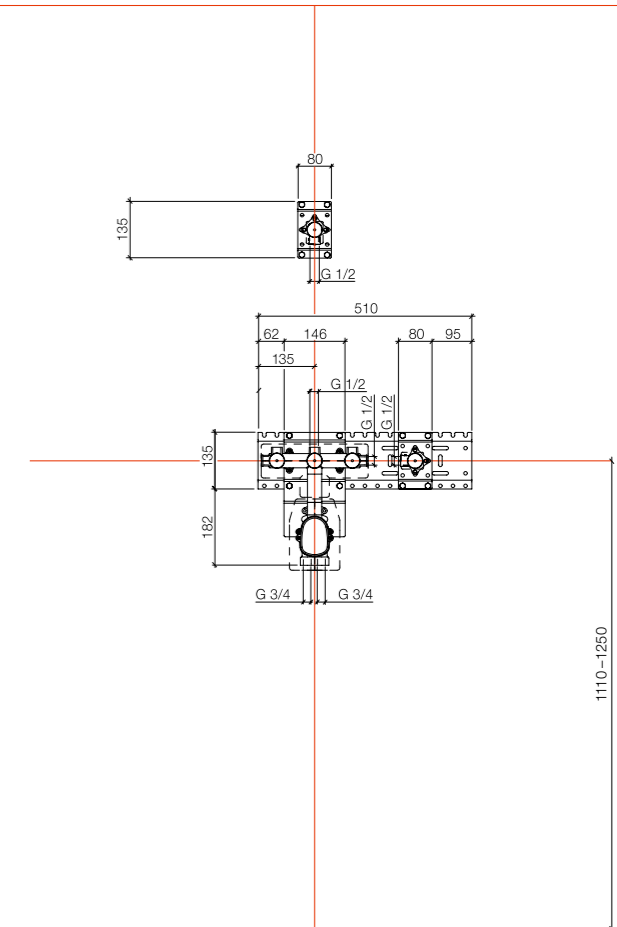
Scale drawing for surface mounting // Disegno quotato esterno // Plano acotado a la vista



Detail xGrid // Dettaglio xGrid // Detalle xGrid



Scale drawing for concealed mounting // Disegno quotato incasso // Plano acotado empotrado



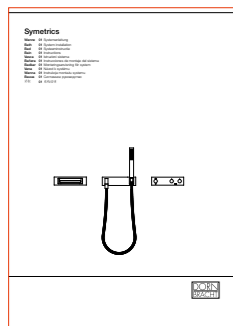
# Planning examples Bath

## Esempi di progettazione Vasca

## Ejemplos de planificación Bañera



01



Article list // Elenco articoli // Lista de artículos

→  
1x 12 320 970 90  
xGrid installation track, 990mm  
Staffa di montaggio xGrid, 990mm  
Carril de montaje xGrid, 990mm

→  
Concealed rough parts  
Kit componenti interni  
Premontaje del kit de montaje

1x 35 695 970 90  
2 valves with diverter  
2 rubinetti con deviatore  
2 válvulas con inversor

2x 35 085 970 90  
Wall elbow  
Raccordo angolare  
Ángulo de pared

→  
Exposed trim parts  
Kit componenti esterni  
Montaje final del kit de montaje

1x 13 420 979\*  
WaterFall

1x 27 818 980\*\*  
Complete hand shower set  
Gruppo doccia con flessibile a muro  
Juego de ducha de mano con codo de conexión a pared

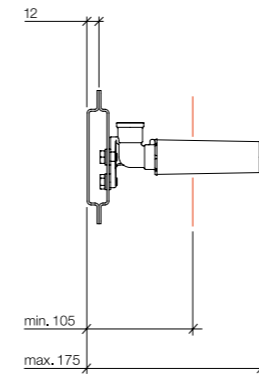
1x 36 335 980/985  
2 valves with diverter  
2 rubinetti con deviatore  
2 válvulas con inversor

Alternative:  
\* 1x 13 410 979  
WaterSheet  
\*\* 1x 27 808 980  
Complete hand shower set with individual  
rosettes

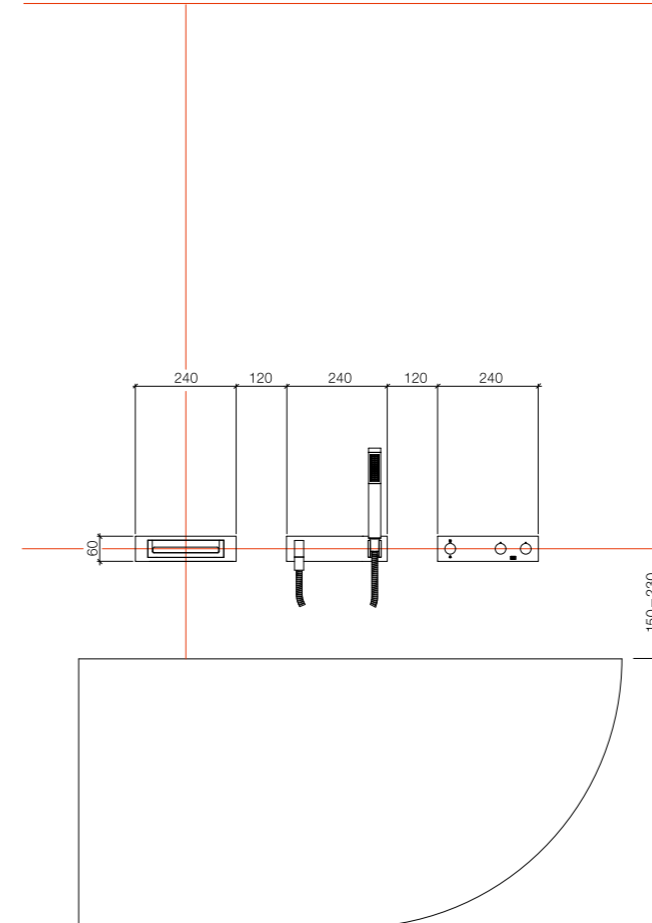
Alternativa:  
\* 1x 13 410 979  
WaterSheet  
\*\* 1x 27 808 980  
Gruppo doccia con flessibile e rosette  
separate

Alternativa:  
\* 1x 13 410 979  
WaterSheet  
\*\* 1x 27 808 980  
Juego de ducha de mano con codo de  
conexión a pared con rosetas separadas

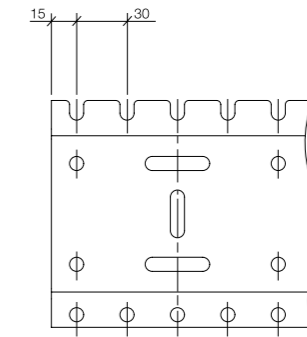
Recess depth // Profondità d'incasso // Profundidad de montaje



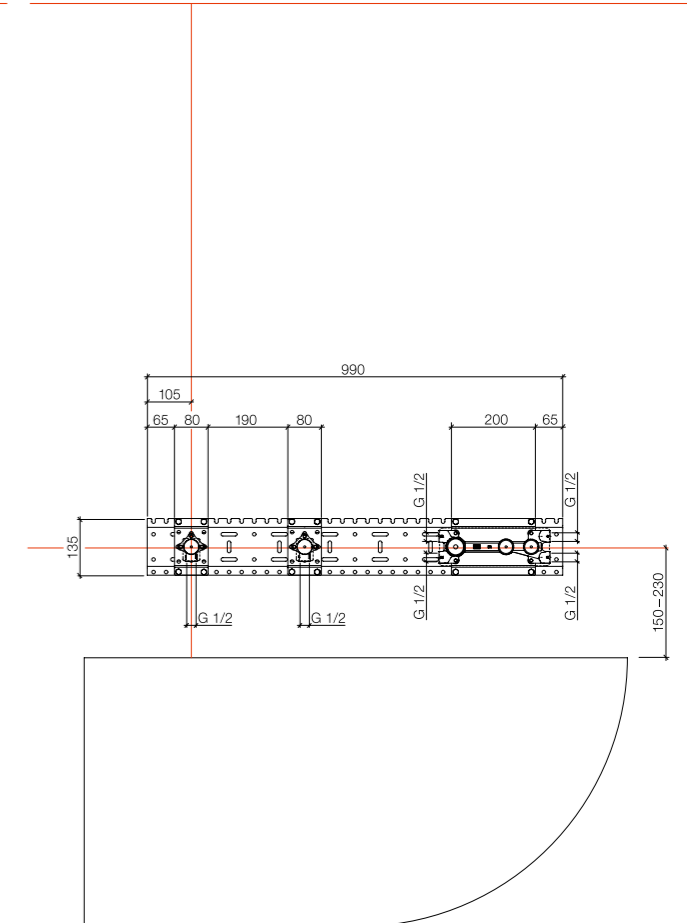
Scale drawing for surface mounting // Disegno quotato esterno // Plano acotado a la vista



Detail xGrid // Dettaglio xGrid // Detalle xGrid



Scale drawing for concealed mounting // Disegno quotato incasso // Plano acotado empotrado



► The system installation for this planning example and other data can be found on the Internet at [www.dornbracht.com/symetrics](http://www.dornbracht.com/symetrics)  
Le istruzioni sistema relative a questo esempio di progettazione e altri dati sono disponibili sul sito [www.dornbracht.com/symetrics](http://www.dornbracht.com/symetrics)  
Encontrará las instrucciones de montaje del sistema para este ejemplo de planificación así como otros datos en internet en [www.dornbracht.com/symetrics](http://www.dornbracht.com/symetrics)



Article list // Elenco articoli // Lista de artículos

→  
Concealed rough parts  
Kit componenti interni  
Premontaje del kit de montaje

1x 35 085 970 90  
 Wall elbow  
 Raccordo angolare  
 Ángulo de pared

→  
Exposed trim parts  
Kit componenti esterni  
Montaje final del kit de montaje

1x 13 410 979\*  
 WaterSheet

1x 27 702 980  
 Complete hand shower set  
 Gruppo doccia con flessibile a muro  
 Juego de ducha de mano con codo de conexión a pared

1x 29 335 980/985  
 2 valves with diverter  
 2 rubinetti con deviatore  
 2 válvulas con inversor

Alternative:  
 \* 1x 13 420 979  
 WaterFall  
 1x 13 801 980  
 Wall-mounted bath spout

Alternativa:  
 \* 1x 13 420 979  
 WaterFall  
 1x 13 801 980  
 Bocca orizzontale vasca

Alternativa:  
 \* 1x 13 420 979  
 WaterFall  
 1x 13 801 980  
 Salida a pared para bañera

02

► Additional data can be found on the Internet at [www.dornbracht.com/symetrics](http://www.dornbracht.com/symetrics)  
 Ulteriori dati sono disponibili in Internet al sito [www.dornbracht.com/symetrics](http://www.dornbracht.com/symetrics)  
 Encontrará datos adicionales en internet en [www.dornbracht.com/symetrics](http://www.dornbracht.com/symetrics)



Article list // Elenco articoli // Lista de artículos

→  
Exposed trim parts  
Kit componenti esterni  
Montaje final del kit de montaje

1x 13 612 980  
 Deck-mounted bath spout  
 Bocca verticale vasca  
 Salida vertical para bañera

1x 27 702 980  
 Complete hand shower set  
 Gruppo doccia con flessibile a muro  
 Juego de ducha de mano con codo de conexión a pared

1x 29 335 980  
 2 valves with diverter  
 2 rubinetti con deviatore  
 2 válvulas con inversor

03

► Additional data can be found on the Internet at [www.dornbracht.com/symetrics](http://www.dornbracht.com/symetrics)  
 Ulteriori dati sono disponibili in Internet al sito [www.dornbracht.com/symetrics](http://www.dornbracht.com/symetrics)  
 Encontrará datos adicionales en internet en [www.dornbracht.com/symetrics](http://www.dornbracht.com/symetrics)



Article list // Elenco articoli // Lista de artículos

→  
1x 12 320 970 90  
xGrid installation track, 990mm  
Staffa di montaggio xGrid, 990mm  
Carril de montaje xGrid, 990mm

→  
Concealed rough parts  
Kit componenti interni  
Premontaje del kit de montaje

2x 35 675 970 90  
Wall valve 1/2"  
Rubinetto incasso 1/2"  
Llave de paso 1/2"

1x 35 125 970 90  
Two-way diverter  
Deviatore a due vie  
Inversor de dos vías

2x 35 085 970 90  
Wall elbow  
Raccordo angolare  
Ángulo de pared

→  
Exposed trim parts  
Kit componenti esterni  
Montaje final del kit de montaje

1x 13 801 980  
Wall-mounted bath spout  
Bocca orizzontale vasca  
Salida a pared para bañera

1x 27 808 980\*  
Complete hand shower set  
Gruppo doccia con flessibile  
a muro  
Juego de ducha de mano con  
codo de conexión a pared

2x 36 310 980/985  
Wall valve  
Rubinetto incasso  
Llave de paso

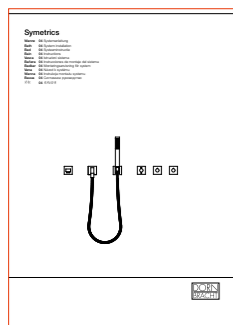
1x 36 125 980/985  
Diverter  
Deviatore  
Conmutación

Alternative:  
\* 1x 27 818 980  
Complete hand shower set with cover plate

Alternativa:  
\* 1x 27 818 980  
Gruppo doccia con flessibile e piastra  
di copertura

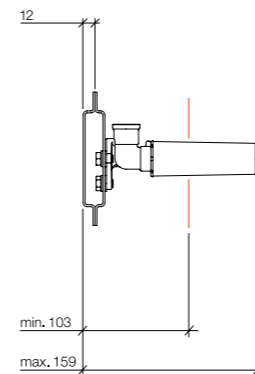
Alternativa:  
\* 1x 27 818 980  
Juego de ducha de mano con codo de  
conexión a pared con cubierta

04

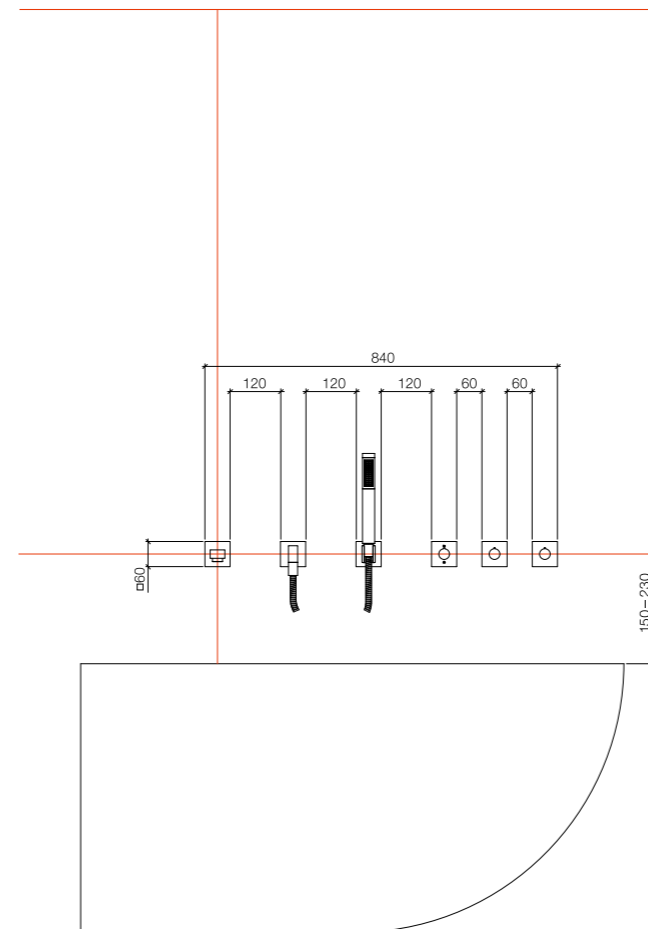


► The system installation for this planning example and other data can be found on the Internet at [www.dornbracht.com/symetrics](http://www.dornbracht.com/symetrics)  
Le istruzioni sistema relative a questo esempio di progettazione e altri dati sono disponibili sul sito [www.dornbracht.com/symetrics](http://www.dornbracht.com/symetrics)  
Encontrará las instrucciones de montaje del sistema para este ejemplo de planificación así como otros datos en internet en [www.dornbracht.com/symetrics](http://www.dornbracht.com/symetrics)

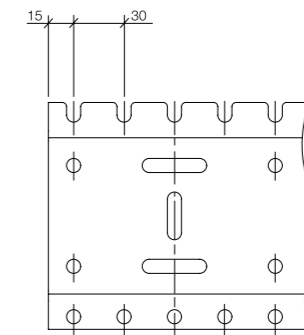
Recess depth // Profondità d'incasso // Profundidad de montaje



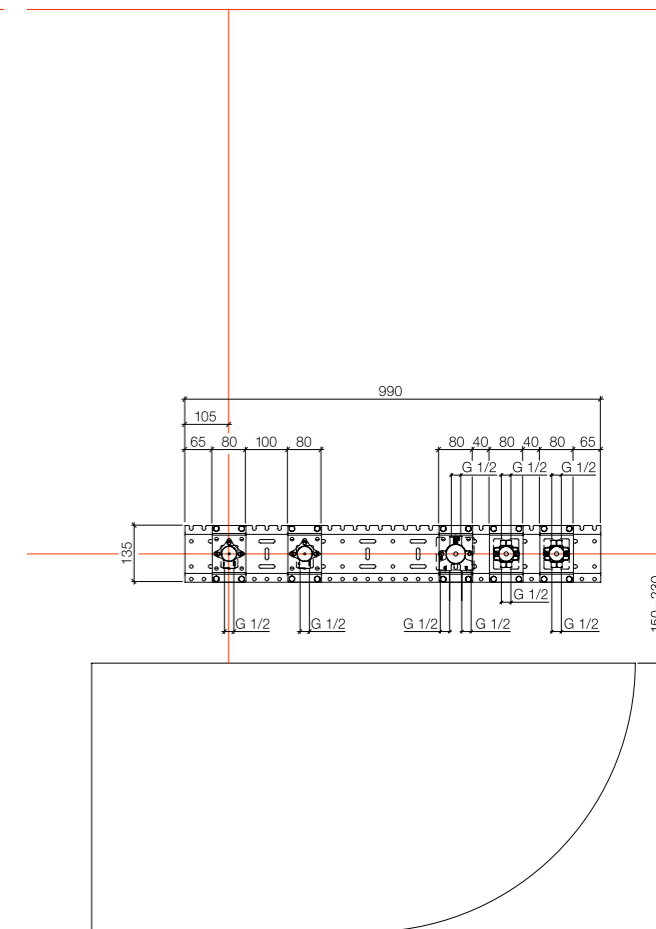
Scale drawing for surface mounting // Disegno quotato esterno // Plano acotado a la vista



Detail xGrid // Dettaglio xGrid // Detalle xGrid



Scale drawing for concealed mounting // Disegno quotato incasso // Plano acotado empotrado



# Planning examples Basin

## Esempi di progettazione Lavabo

## Ejemplos de planificación Lavabo



Article list // Elenco articoli // Lista de artículos

→  
1x 12 310 970 90  
xGrid installation track, 510mm  
Staffa di montaggio xGrid, 510mm  
Carril de montaje xGrid, 510mm

→  
Concealed rough parts  
Kit componenti interni  
Premontaje del kit de montaje

1x 35 690 970 90  
xGate mixer valve  
with volume control  
Rubinetto miscelatore xGate con  
regolazione di portata dell'acqua  
Válvula mezcladora xGate  
con regulación de caudal

1x 35 085 970 90  
Wall elbow  
Raccordo angolare  
Ángulo de pared

→  
Exposed trim parts  
Kit componenti esterni  
Montaje final del kit de montaje

1x 13 800 980\*  
Wall-mounted basin spout, 185 mm  
Bocca lavabo incasso, 185 mm  
Salida a pared de lavabo, 185 mm

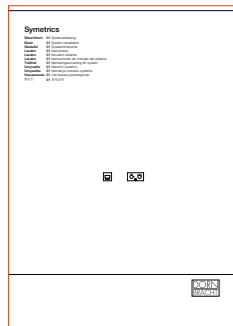
1x 36 320 980/985  
xGate mixer valve  
with volume control  
Rubinetto miscelatore xGate con  
regolazione di portata dell'acqua  
Válvula mezcladora xGate  
con regulación de caudal

Alternative:  
\* 1x 13 805 980  
Wall-mounted basin spout, 220 mm

Alternativa:  
\* 1x 13 805 980  
Bocca lavabo incasso, 220 mm

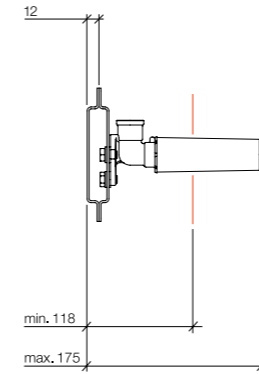
Alternativa:  
\* 1x 13 805 980  
Salida a pared de lavabo, 220 mm

01

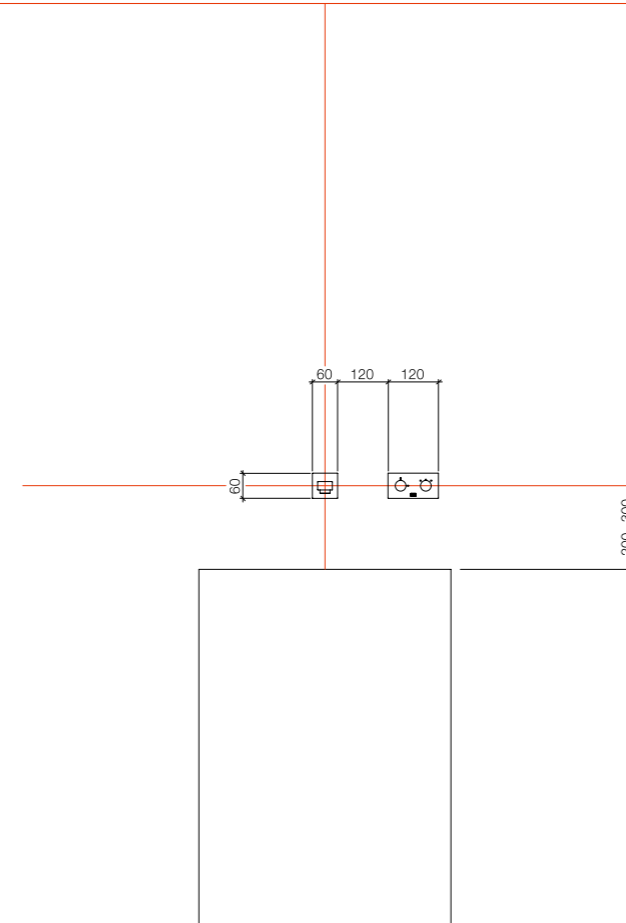


►  
The system installation for this planning example and other data  
can be found on the Internet at [www.dornbracht.com/symetrics](http://www.dornbracht.com/symetrics)  
Le istruzioni sistema relative a questo esempio di progettazione e altri dati  
sono disponibili sul sito [www.dornbracht.com/symetrics](http://www.dornbracht.com/symetrics)  
Encontrará las instrucciones de montaje del sistema para este ejemplo de planificación  
así como otros datos en internet en [www.dornbracht.com/symetrics](http://www.dornbracht.com/symetrics)

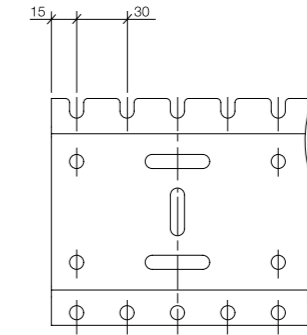
Recess depth // Profondità d'incasso // Profundidad de montaje



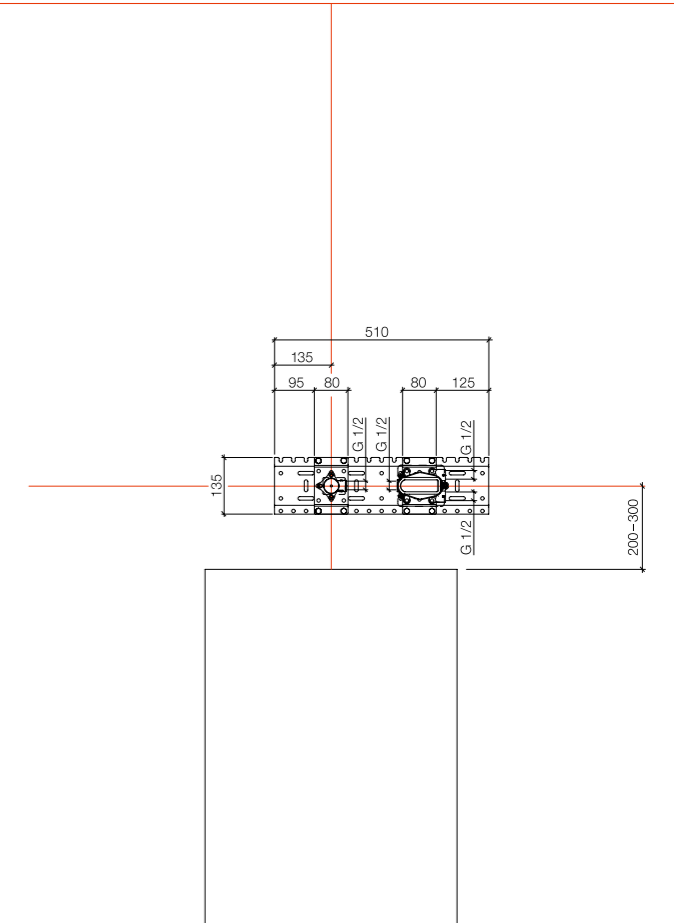
Scale drawing for surface mounting // Disegno quotato esterno //  
Plano acotado a la vista



Detail xGrid // Dettaglio xGrid // Detalle xGrid



Scale drawing for concealed mounting // Disegno quotato incasso //  
Plano acotado empotrado







Article list // Elenco articoli // Lista de artículos

→  
1x 12 310 970 90  
xGrid installation track, 510mm  
Staffa di montaggio xGrid, 510mm  
Carril de montaje xGrid, 510mm

→  
Concealed rough parts  
Kit componenti interni  
Premontaje del kit de montaje

2x 35 675 970 90  
Wall valve 1/2"  
Rubinetto incasso 1/2"  
Llave de paso 1/2"

→  
Exposed trim parts  
Kit componenti esterni  
Montaje final del kit de montaje

1x 13 713 980\*  
Deck-mounted basin spout  
with pop-up waste, 165 mm  
Bocca verticale lavabo  
con piletta, 165 mm  
Salida vertical para lavabo  
con válvula automática, 165 mm

2x 36 310 980/985  
Wall valve  
Rubinetto incasso  
Llave de paso

1x 83 404 980  
Glass container wall model,  
complete  
Supporto bicchiere modello da  
parete, completo  
Vaso de cristal modelo para  
colocar en la pared, completo

Alternative:

\* 1x 13 721 980  
Deck-mounted basin spout  
without pop-up waste, 165 mm  
1x 13 715 980  
Deck-mounted basin spout  
with pop-up waste, 235 mm  
1x 13 712 980  
Deck-mounted basin spout  
without pop-up waste, 235 mm  
1x 13 710 980  
Deck-mounted basin spout  
without pop-up waste, 120 mm

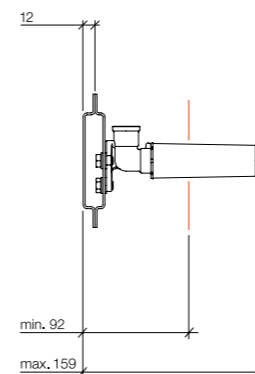
Alternativa:

\* 1x 13 721 980  
Bocca verticale lavabo  
senza piletta, 165 mm  
1x 13 715 980  
Bocca verticale lavabo  
con piletta, 235 mm  
1x 13 712 980  
Bocca verticale lavabo  
senza piletta, 235 mm  
1x 13 710 980  
Bocca verticale lavabo  
senza piletta, 120 mm

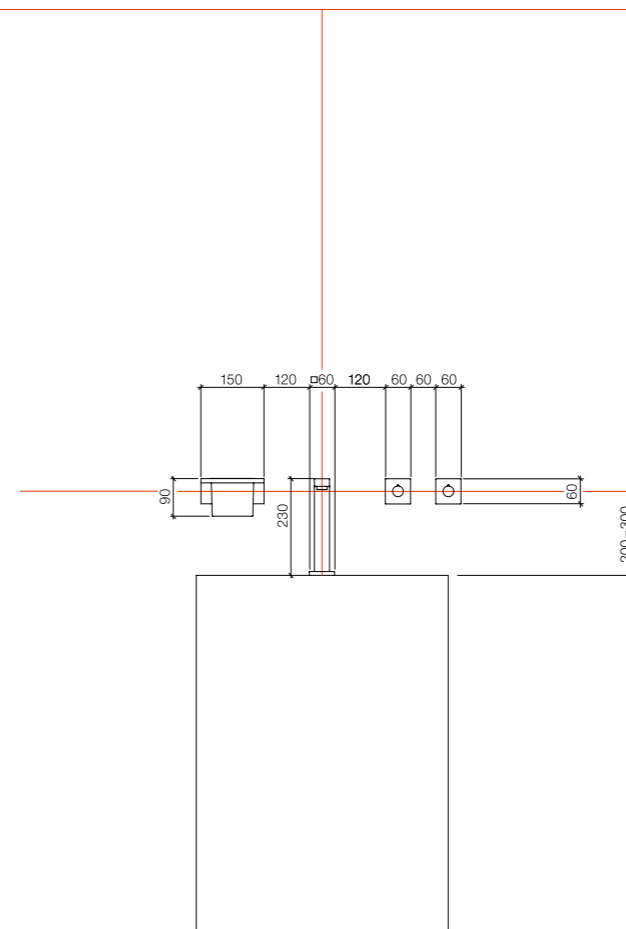
Alternativa:

\* 1x 13 721 980  
Salida vertical para lavabo  
sin válvula automática, 165 mm  
1x 13 715 980  
Salida vertical para lavabo  
con válvula automática, 235 mm  
1x 13 712 980  
Salida vertical para lavabo  
sin válvula automática, 235 mm  
1x 13 710 980  
Salida vertical para lavabo  
sin válvula automática, 120 mm

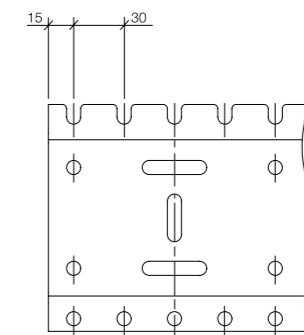
Recess depth // Profondità d'incasso // Profundidad de montaje



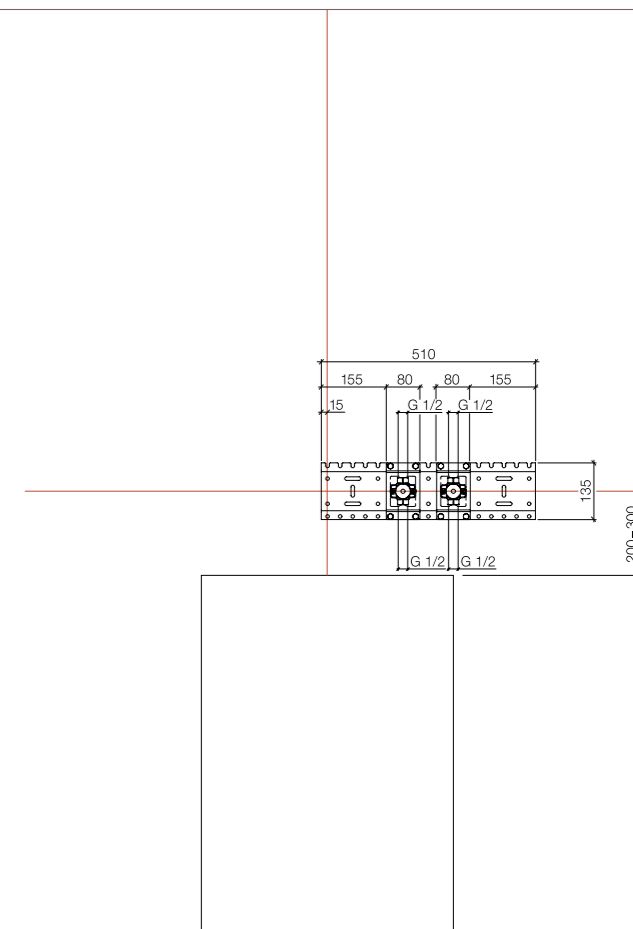
Scale drawing for surface mounting // Disegno quotato esterno // Plano acotado a la vista



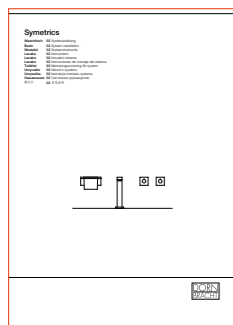
Detail xGrid // Dettaglio xGrid // Detalle xGrid



Scale drawing for concealed mounting // Disegno quotato incasso // Plano acotado empotrado



02



► The system installation for this planning example and other data can be found on the Internet at [www.dornbracht.com/symetrics](http://www.dornbracht.com/symetrics)  
Le istruzioni sistema relative a questo esempio di progettazione e altri dati sono disponibili sul sito [www.dornbracht.com/symetrics](http://www.dornbracht.com/symetrics)  
Encontrará las instrucciones de montaje del sistema para este ejemplo de planificación así como otros datos en internet en [www.dornbracht.com/symetrics](http://www.dornbracht.com/symetrics)



03

Article list // Elenco articoli // Lista de artículos



Exposed trim parts  
Kit componenti esterni  
Montaje final del kit de montaje

1x 13 713 980\*  
 Deck-mounted basin spout  
 with pop-up waste, 165 mm  
 Bocca verticale lavabo  
 con piletta, 165 mm  
 Salida vertical para lavabo  
 con válvula automática, 165 mm

1x 20 020 980/985  
 xGate mixer valve  
 with volume control  
 Rubinetto miscelatore xGate con  
 regolazione di portata dell'acqua  
 Válvula mezcladora xGate  
 con regulación de caudal

1x 83 404 980  
 Glass container wall model,  
 complete  
 Supporto bicchiere modello da  
 parete, completo  
 Vaso de cristal modelo para  
 colocar en la pared, completo

Alternative:

\* 1x 13 721 980  
 Deck-mounted basin spout  
 without pop-up waste, 165 mm  
 1x 13 715 980  
 Deck-mounted basin spout  
 with pop-up waste, 235 mm  
 1x 13 712 980  
 Deck-mounted basin spout  
 without pop-up waste, 235 mm  
 1x 13 710 980  
 Deck-mounted basin spout  
 without pop-up waste, 120 mm

Alternativa:

\* 1x 13 721 980  
 Bocca verticale lavabo  
 senza piletta, 165 mm  
 1x 13 715 980  
 Bocca verticale lavabo  
 con piletta, 235 mm  
 1x 13 712 980  
 Bocca verticale lavabo  
 senza piletta, 235 mm  
 1x 13 710 980  
 Bocca verticale lavabo  
 senza piletta, 120 mm

Alternativa:

\* 1x 13 721 980  
 Salida vertical para lavabo  
 sin válvula automática, 165 mm  
 1x 13 715 980  
 Salida vertical para lavabo  
 con válvula automática, 235 mm  
 1x 13 712 980  
 Salida vertical para lavabo  
 sin válvula automática, 235 mm  
 1x 13 710 980  
 Salida vertical para lavabo  
 sin válvula automática, 120 mm



04

Article list // Elenco articoli // Lista de artículos



Concealed rough parts  
Kit componenti interni  
Premontaje del kit de montaje

1x 35 085 970 90  
 Wall elbow  
 Raccordo angolare  
 Ángulo de pared



Exposed trim parts  
Kit componenti esterni  
Montaje final del kit de montaje

1x 83 410 980  
 Soap dish wall model, complete  
 Portasaponetta modello da parete,  
 completo  
 Jabonera modelo para colocar  
 en la pared, completo

1x 13 800 980\*  
 Wall-mounted basin spout, 185 mm  
 Bocca lavabo incasso, 185 mm  
 Salida a pared de lavabo, 185 mm

2x 20 000 980/985  
 Deck valve  
 Rubinetto laterale  
 Válvula lateral

Alternative:

\* 1x 13 805 980  
 Wall-mounted basin spout, 220 mm

Alternativa:

\* 1x 13 805 980  
 Bocca lavabo incasso, 220 mm

Alternativa:

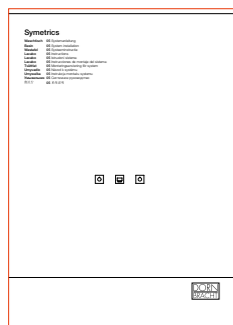
\* 1x 13 805 980  
 Salida a pared de lavabo, 220 mm

► Additional data can be found on the Internet at [www.dornbracht.com/symetrics](http://www.dornbracht.com/symetrics)  
 Ulteriori dati sono disponibili in Internet al sito [www.dornbracht.com/symetrics](http://www.dornbracht.com/symetrics)  
 Encontrará datos adicionales en internet en [www.dornbracht.com/symetrics](http://www.dornbracht.com/symetrics)

► Additional data can be found on the Internet at [www.dornbracht.com/symetrics](http://www.dornbracht.com/symetrics)  
 Ulteriori dati sono disponibili in Internet al sito [www.dornbracht.com/symetrics](http://www.dornbracht.com/symetrics)  
 Encontrará datos adicionales en internet en [www.dornbracht.com/symetrics](http://www.dornbracht.com/symetrics)



05



Article list // Elenco articoli // Lista de artículos

→  
 1x 12 310 970 90  
 xGrid installation track, 510mm  
 Staffa di montaggio xGrid, 510mm  
 Carril de montaje xGrid, 510mm

→  
Concealed rough parts  
Kit componenti interni  
Premontaje del kit de montaje

2x 35 675 970 90  
 Wall valve 1/2"  
 Rubinetto incasso 1/2"  
 Llave de paso 1/2"

1x 35 085 970 90  
 Wall elbow  
 Raccordo angolare  
 Ángulo de pared

→  
Exposed trim parts  
Kit componenti esterni  
Montaje final del kit de montaje

1x 13 800 980\*  
 Wall-mounted basin spout, 185 mm  
 Bocca lavabo incasso, 185 mm  
 Salida a pared de lavabo, 185 mm

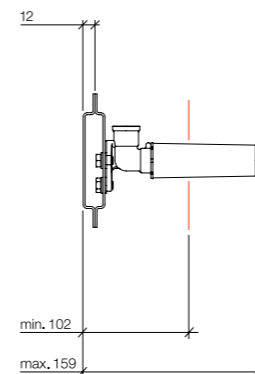
2x 36 310 980/985  
 Wall valve  
 Rubinetto incasso  
 Llave de paso

Alternative:  
 \* 1x 13 805 980  
 Wall-mounted basin spout, 220 mm

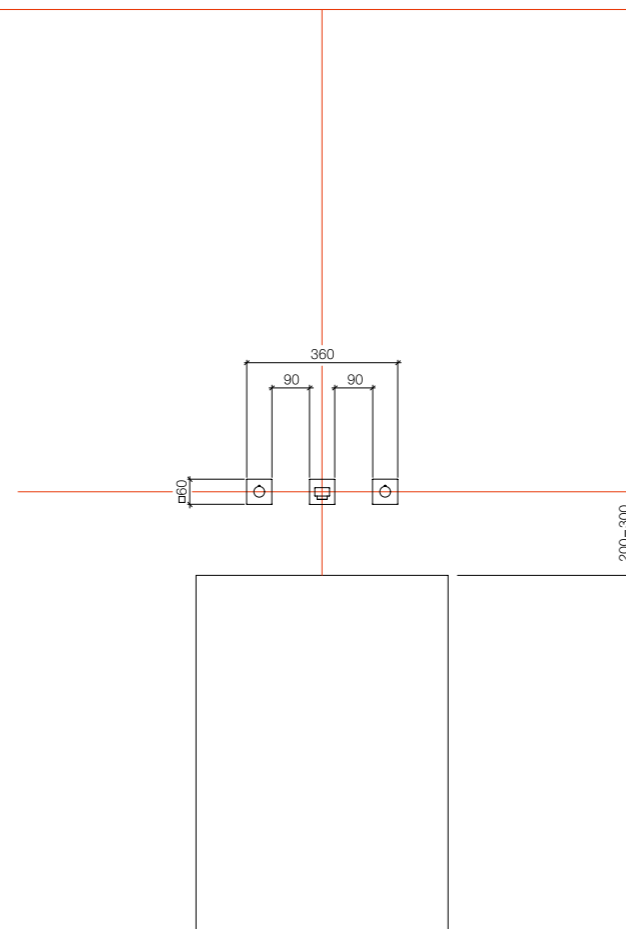
Alternativa:  
 \* 1x 13 805 980  
 Bocca lavabo incasso, 220 mm

Alternativa:  
 \* 1x 13 805 980  
 Salida a pared de lavabo, 220 mm

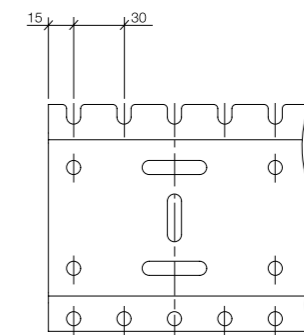
Recess depth // Profondità d'incasso // Profundidad de montaje



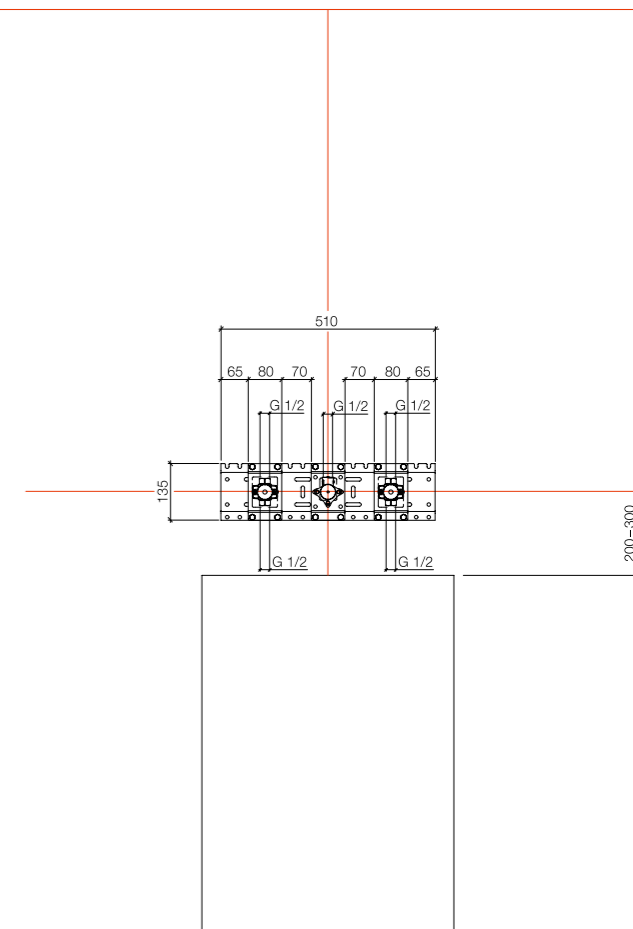
Scale drawing for surface mounting // Disegno quotato esterno // Plano acotado a la vista



Detail xGrid // Dettaglio xGrid // Detalle xGrid



Scale drawing for concealed mounting // Disegno quotato incasso // Plano acotado empotrado



►  
 The system installation for this planning example and other data can be found on the Internet at [www.dornbracht.com/symetrics](http://www.dornbracht.com/symetrics)  
 Le istruzioni sistema relative a questo esempio di progettazione e altri dati sono disponibili sul sito [www.dornbracht.com/symetrics](http://www.dornbracht.com/symetrics)  
 Encontrará las instrucciones de montaje del sistema para este ejemplo de planificación así como otros datos en internet en [www.dornbracht.com/symetrics](http://www.dornbracht.com/symetrics)

# Planning information

## Indicazioni per la progettazione

## Indicaciones planificación

### INSTALLATION HEIGHT // ALTEZZA DI INSTALLAZIONE // ALTURA DE INSTALACIÓN

The basic installation height on the wall is 1200mm for a 1.75m tall user. This can be varied as required and adapted to the height of the particular user.

L'altezza dal pavimento dell'installazione alla parete è di 1200mm per un utente della statura di 1,75m.

Se necessario può essere modificata e adattata alla statura dell'utente specifico.

La altura base de la instalación en la pared es de 1200mm para un usuario de 1,75m de altura. Si es necesario se puede variar y adaptarse a la estatura individual de cada usuario.

### WATER HARDNESS // DUREZZA DELL'ACQUA // DUREZA DEL AGUA

Recommended water hardness for our RAIN SKY M, RAIN SKY E and BIG RAIN products: 7–9°e. If your water is harder, install a water softening system that uses the ion exchange principle into the feed pipes.

Durezza consigliata dell'acqua per i nostri prodotti RAIN SKY M, RAIN SKY E e BIG RAIN: 6–7 °dH.

In presenza di acqua più dura, installare un impianto di addolcimento funzionante secondo il principio dello scambio ionico, nella linea di alimentazione idrica.

La dureza del agua recomendada para nuestros productos RAIN SKY M, RAIN SKY E y BIG RAIN: 6–7 °dH.

En el caso de agua dura montar una instalación de ablandamiento que funciona según el principio de intercambio iónico en las tuberías de alimentación.

### HOT WATER SUPPLY // IMPIANTO ACQUA CALDA // SUMINISTRO DE AGUA CALIENTE

For the optimum choice of hot water storage device – taking into consideration additional drawing-off points and the frequency of use – you need to assess the specific demand.

Per una scelta ottimale del boiler è necessario determinare il fabbisogno specifico tenendo in considerazione ulteriori punti di prelievo e la loro frequenza d'uso.

Para la elección óptima del calentador de agua caliente – teniendo en cuenta los puntos de toma adicionales y su frecuencia – es necesario un cálculo individual de las necesidades.

### SHOWER DRAINAGE // SCARICO DOCCIA // DESAGÜE DE LA DUCHA

For choosing drainage, taking into consideration the flow rate of all the products in the shower, you need to assess the specific demand.

Per la scelta dello scarico è necessario effettuare un calcolo specifico tenendo in considerazione la portata di tutti i prodotti presenti nella doccia.

Para la elección del desagüe teniendo en cuenta el caudal de todos los productos en la ducha es necesario un cálculo individual de las necesidades.

### WALL ELBOW ARRANGEMENT // DISPOSIZIONE RACCORDI CURVI DI USCITA // DISTRIBUCIÓN CODOS DE SALIDA A PARED

When using a complete hand shower set or the Kneipp hose with a cover plate (for example 27 818 980), the wall elbow and holder arrangement is prescribed (to the right or left). Should you want a different arrangement, this can be implemented using the individual rosette versions.

Se il gruppo doccetta con flessibile a muro o il tubo flessibile Kneipp vengono utilizzati con piastra di copertura (ad es. 27 818 980), la disposizione del raccordo curvo di uscita e del supporto è predefinita e fissa (a destra o a sinistra). Se si desidera una disposizione diversa, questa può essere realizzata ricorrendo alle versioni con rosette separate.

Si se utiliza el juego de ducha de mano o la manguera de agua fría (manguera Kneipp) con una cubierta (p. ej. 27 818 980), la distribución de los codos de salida a pared y de los soportes está predefinida (derecha o izquierda). Si se desea otra distribución esta se puede lograr con ayuda de las versiones con rosetas individuales.

# Possible product combination information

## Indicazioni combinazioni possibili di prodotti

## Indicaciones posibles combinaciones de producto

### BASIN SPOUTS // BOCCHE LAVABO // CAÑOS DE SALIDA DE LAVABO

Wall-mounted spout // Bocca incasso // Salida a pared

→ 1, 2, 3, 4

Deck-mounted spout // Bocca verticale // Salida vertical

→ 1, 2, 3, 4

### BIDET SPOUTS // BOCCHE BIDET // CAÑOS DE SALIDA DE BIDET

Deck-mounted spout // Bocca verticale // Salida vertical

→ 1, 2, 3

### BATH SPOUTS // BOCCHE VASCA // CAÑOS DE SALIDA DE BAÑERA

Wall-mounted spout and complete hand shower set // Bocca incasso e gruppo doccetta con flessibile a muro // Salida a pared y juego de manguera para ducha

→ 5, 6, 7

Deck-mounted spout and complete hand shower set // Bocca verticale e gruppo doccetta con flessibile a muro // Salida vertical y juego de manguera para ducha

→ 5, 6, 7

WaterSheet and complete hand shower set // WaterSheet e gruppo doccetta con flessibile a muro // WaterSheet y juego de manguera para ducha

→ 5, 6, 7

WaterFall and complete hand shower set // WaterFall e gruppo doccetta con flessibile a muro // WaterFall y juego de manguera para ducha

→ 5, 6, 7

### SHOWER SPOUTS // BOCCHE DOCCIA // CAÑOS DE SALIDA DE DUCHA

Shower set // Gruppo doccetta con flessibile // Juego de ducha de mano

→ 3, 7, 8

Complete hand shower set // Gruppo doccetta con flessibile a muro // Juego de ducha de mano con codo de conexión a pared

→ 3, 7, 8

Kneipp hose // Tubo flessibile Kneipp // Manguera Kneipp

→ 7, 8

Shower head // Soffione regolabile a tre getti // Brazo articulado de ducha

→ 3, 7, 8

WaterFall

→ 7, 8

SideRain

→ 7, 8

JustRain

→ 7, 8

BigRain

→ 7, 8

RainSky M

→ 8

### CONTROLS // COMANDI // CONTROLES

1= 2 valves WALL (hot/cold) // 2 rubinetti MURO (calda/fredda) // 2 válvulas PARED (caliente/fría)

2= 2 valves DECK (hot/cold) // 2 rubinetti VERTICALE (calda/fredda) // 2 válvulas VERTICAL (caliente/fría)

3= xGate WALL // xGate MURO // xGate PARED

4= xGate DECK // xGate VERTICALE // xGate VERTICAL

5= 2 valves with WALL diverter // 2 rubinetti con deviatore MURO // 2 válvulas con inversor PARED

6= 2 valves with DECK diverter // 2 rubinetti con deviatore VERTICALE // 2 válvulas con inversor VERTICAL

7= xTool thermostat module with 2 valves // xTool modulo termostato con 2 rubinetti // Módulo de termostato xTool con 2 válvulas

8= xTool thermostat module with 3 valves // xTool modulo termostato con 3 rubinetti // Módulo de termostato xTool con 3 válvulas

Information: In the shower, xGATE can only be combined with a hand shower or a head spray. The pressure ratio determines how many SIDE RAIN body sprays can be opened at the same time with a wall valve (max. 3). BIG RAIN needs two valves. RAIN SKY M needs 3 valves. xTOOL can be extended for additional consumers by individual wall valves or wall elbows with an integrated valve.

Avvertenza: Nella doccia xGATE può essere abbinato solo a una doccetta o a un soffione. A seconda del rapporto di pressione, con un rubinetto da incasso è possibile aprire contemporaneamente max 3 soffioni laterali SIDE RAIN. Per BIG RAIN sono necessari 2 rubinetti. RAIN SKY M necessita di 3 rubinetti. Per altre utenze è possibile ampliare xTOOL mediante singoli rubinetti da incasso o raccordi curvi di uscita con rubinetto integrato.

Indicaciones: xGATE se puede combinar en la ducha sólo con una ducha de mano o con una ducha de cabeza. Dependiendo de la relación de presión con una válvula empotrada se pueden abrir un máximo de 3 duchas laterales SIDE RAIN al mismo tiempo. BIG RAIN requiere 2 válvulas. RAIN SKY M requiere 3 válvulas. xTOOL se puede ampliar para mas usuarios con válvulas empotradas o con codos de salida a pared con válvulas integradas.

# Recess depth information

## Indicazioni profondità d'incasso

## Indicaciones profundidades de montaje

→ PRODUCT PRODOTTO PRODUCTO	ARTICLE NUMBER CODICE ARTICOLO NÚMERO DE ARTÍCULO	RECESS DEPTH MIN.* PROFONDITÀ D'INCASSO MIN.* PROFUNDIDAD DE MONTAJE MÍN.*	RECESS DEPTH MAX.* PROFONDITÀ D'INCASSO MAX* PROFUNDIDAD DE MONTAJE MÁX.*
Wall elbow, 1/2" // Raccordo angolare, 1/2" // Ángulo de pared, 1/2"	35 085 970 90	102 mm	175 mm
Two-way diverter // Deviatore a due vie // Inversor de dos vías	35 125 970 90	103 mm	177 mm
SideRain wall installation unit** // SideRain scatola da incasso** // SideRain caja de montaje en pared**	35 205 970 90 + 12 305 970 90	130 mm	155 mm
xTool thermostat module with 2 valves // xTool modulo termostato con 2 rubinetti // Módulo de termostato xTool con 2 válvulas	35 528 970 90	113 mm	185 mm
xTool thermostat module with 3 valves // xTool modulo termostato con 3 rubinetti // Módulo de termostato xTool con 3 válvulas	35 548 970 90	113 mm	185 mm
Wall valve 1/2" // Rubinetto incasso 1/2" // Llave de paso 1/2"	35 675 970 90	92 mm	159 mm
Wall valve 3/4" // Rubinetto incasso 3/4" // Llave de paso 3/4"	35 676 970 90	97 mm	164 mm
xGate	35 690 970 90	118 mm	189 mm
2 valves with diverter // 2 rubinetti con deviatore // 2 válvulas con inversor	35 695 970 90	105 mm	177 mm

\* Recess depth incl. xGRID installation track (12 mm): back edge of installation track to top edge of finished wall (e. g. wall elbow 35 085 970 90: min. 90 mm + 12 mm = 102 mm / max. 163 mm + 12 mm = 175 mm).  
The maximum recess depth of a scenario comes from the concealed component including xGRID with the lowest maximum recess depth.  
The minimum recess depth of a scenario comes from the concealed component including xGRID with the highest minimum recess depth.  
For example: Scenario 02 with wall elbow 35 085 970 90 and xTOOL with 2 valves 35 528 970 90. The minimum recess depth is 113 mm from xTOOL and the maximum recess depth is 175 mm from the wall elbow.

Profondità d'incasso compresa staffa di montaggio xGRID (12 mm): Dal bordo posteriore della staffa di montaggio al bordo superiore della parete finita (ad es. raccordo angolare 35 085 970 90: min. 90 mm + 12 mm = 102 mm / max. 163 mm + 12 mm = 175 mm).  
La profondità d'incasso massima di uno scenario è data dal componente ad incasso compreso di staffa xGRID con la maggiore profondità d'incasso.  
La profondità d'incasso minima di uno scenario si ottiene dai componenti ad incasso, compresa la staffa xGRID con profondità d'incasso minima.  
Esempio: scenario 02 con raccordo angolare 35 085 970 90 e xTOOL con 2 rubinetti 35 528 970 90. Profondità d'incasso min. 113 mm da xTOOL e profondità d'incasso max. 175 mm da raccordo angolare.

Profundidad de montaje incl. el carril de montaje xGRID (12 mm): borde posterior del carril de montaje hasta el borde superior de la pared terminada (p. ej. ángulo de pared 35 085 970 90: mín. 90 mm + 12 mm = 102 mm / máx. 163 mm + 12 mm = 175 mm).  
La profundidad de montaje máxima de un escenario se calcula con los componentes empotrados incl. xGRID con la profundidad de montaje máxima más pequeña.  
La profundidad de montaje mínima de un escenario se calcula con los componentes empotrados incl. xGRID con la profundidad de montaje mínima más grande.  
Ejemplo: escenario 02 con ángulo de pared 35 085 970 90 y xTOOL con 2 válvulas 35 528 970 90. Profundidad de montaje mín. 113 mm de xTOOL y profundidad de montaje máx. 175 mm del ángulo de pared.

\*\* Recess depth without xGRID installation track and adapter plate: min. 85 mm – max. 110 mm  
Profondità d'incasso senza staffa di montaggio xGRID e adattatore: min. 85 mm – max. 110 mm  
Profundidad de montaje sin carriles de montaje xGRID y sin adaptador: mín. 85 mm – máx. 110 mm

#### Module distances:

With the xGRID installation track, modules can be attached in 30 mm steps.  
The recommended minimum distance between the rosettes and/or cover plates of the exposed trim parts is 60 mm.  
For your personal planning, you must check beforehand whether a greater distance is required for the pipework between the modules.

#### Distanza moduli:

La staffa di montaggio xGRID consente un'installazione dei moduli a passi di 30 mm.  
La distanza minima consigliata tra rosette o piastra di copertura dei kit componenti esterni è di 60 mm.  
Nelle progettazioni individuali è opportuno verificare prima se la tubazione tra i moduli richiede una distanza maggiore.

#### Distancia módulos:

El carril de montaje xGRID permite una colocación modular en intervalos de 30 mm.  
La distancia mínima recomendada entre la roseta y la cubierta de los kits de montaje final es de 60 mm.  
En el caso de planificaciones individuales se debería comprobar de antemano si las tuberías entre los módulos precisan una mayor distancia.

Additional technical information (scale drawings, flowcharts, etc.), can be found at [www.dornbracht.com/symetrics](http://www.dornbracht.com/symetrics).  
Ulteriori informazioni tecniche (disegni quotati, diagrammi di flusso ecc.) sono disponibili al sito [www.dornbracht.com/symetrics](http://www.dornbracht.com/symetrics).  
Encontrará más información técnica (planos acotados, diagramas de flujo, etc.) en [www.dornbracht.com/symetrics](http://www.dornbracht.com/symetrics).

[www.dornbracht.com/symetrics](http://www.dornbracht.com/symetrics)

Aloys F. Dornbracht GmbH & Co. KG Armaturenfabrik  
Köbbingser Mühle 6 D-58640 Iserlohn  
Telefon +49(0)2371 433-470 Fax +49(0)2371 433-232  
E-Mail mail@dornbracht.de www.dornbracht.com

Product Design Sieger Design // Photography Thomas Popinger //  
Concept & Creation Meiré und Meiré

Model, programme and technical modifications as well as errors are excepted. //  
Con riserva di errore e di modifiche tecniche, di modifiche ai modelli e  
alla gamma prodotti. // Nos reservamos el derecho a modificar modelos o  
colecciones, así como a realizar modificaciones de carácter técnico,  
y a haber incurrido en errores.

01 45 09 985 17

